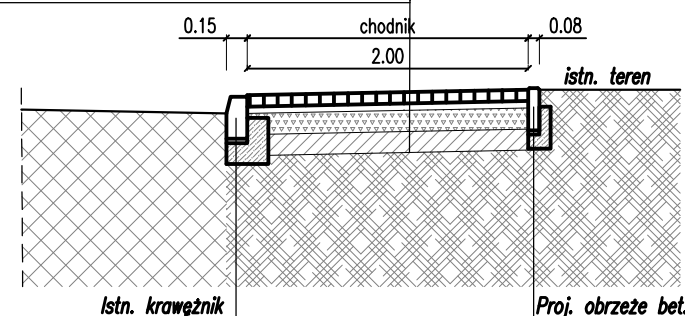


**PRZEKRÓJ KONSTRUKCYJNY SKALA 1:50**

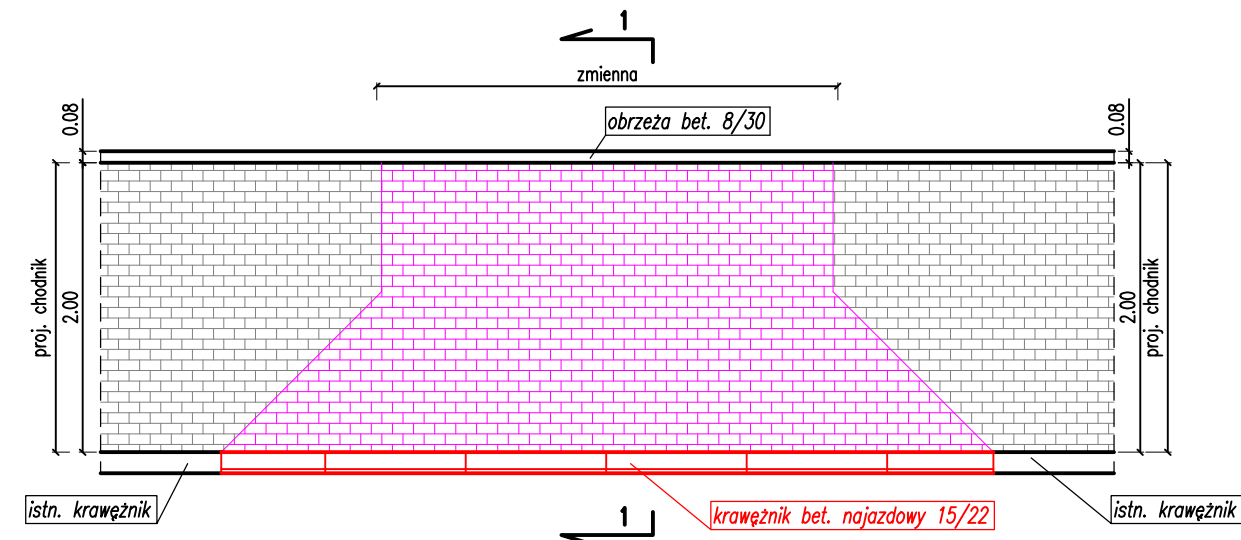
**Proj. konstrukcja chodnika**

- 8cm kostka betonowa
- 5cm podsypka miel kamienny 2/5
- 15cm podbudowa zasadnicza mieszanka niezwiązana 0/31,5 (kruszywo naturalne C90/3)
- 15cm warstwa odcinająca piasek



- Proj. obrzeże bet.**
- obrzeże bet. 8/30cm
  - podsypka cem-piaskowa 1:4 gr. 3cm
  - ława bet. C12/15 z oporem

**PRZEKRÓJ KONSTRUKCYJNY SKALA 1:50  
RZUT Z GÓRY**

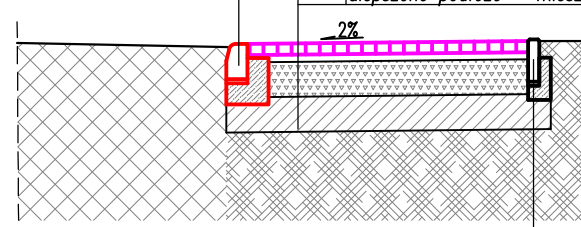


**PRZEKRÓJ ZJAZD 1-1  
SKALA 1:50**

- Proj. krawężnik bet. obniżony**
- krawężnik bet. 15/22cm
  - podsypka cem-piaskowa 1:4 gr. 3cm
  - ława bet. C12/15 z oporem

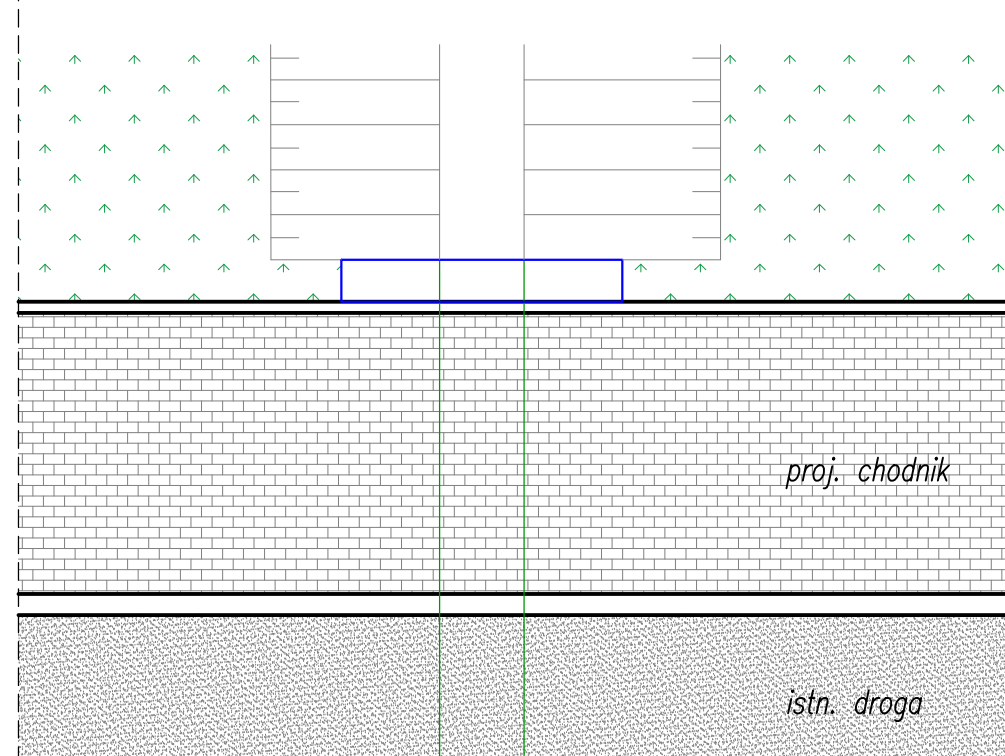
**Proj. konstrukcja zjazd**

- 8cm kostka betonowa
- 5cm podsypka miel kamienny 2/5
- 25cm podbudowa zasadnicza mieszanka niezwiązana 0/31,5 (kruszywo naturalne C90/3)
- 25cm ulepszone podłoże - mieszanka związana cementem (pospółka, C15/2.5 MPa)

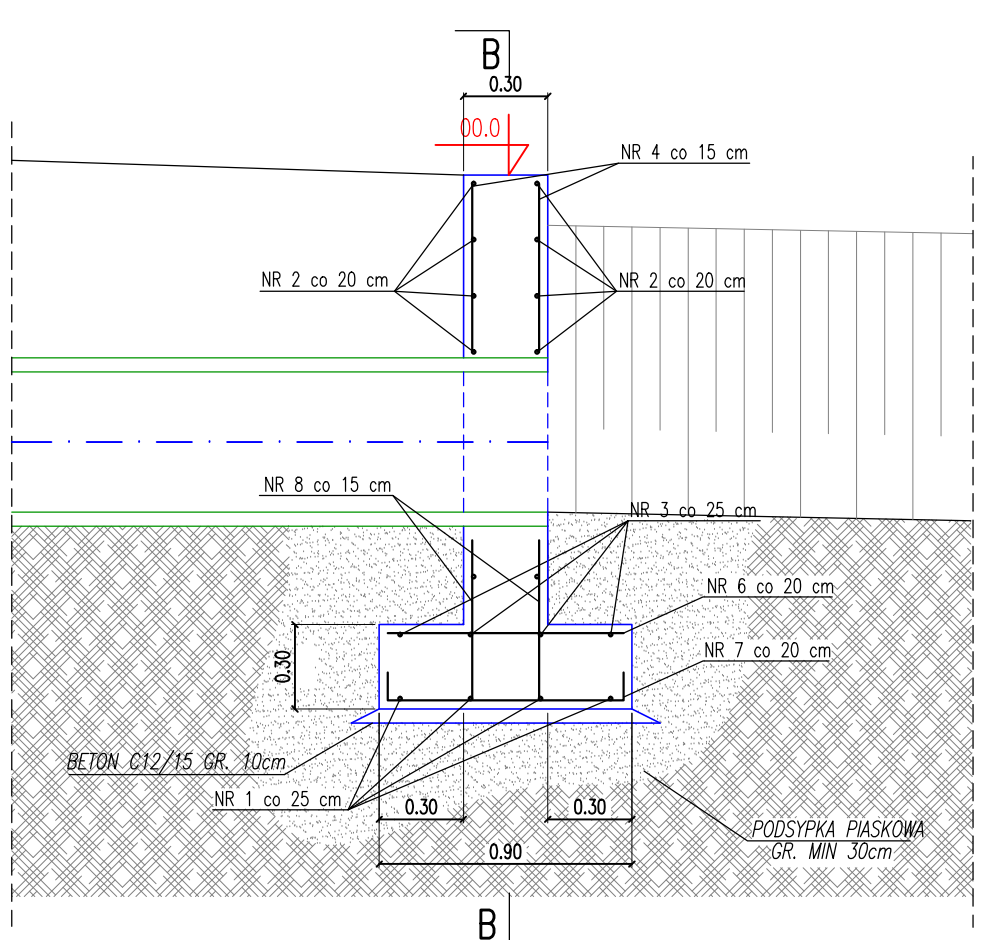


- Proj. obrzeże bet.**
- obrzeże bet. 8/30cm
  - podsypka cem-piaskowa 1:4 gr. 3cm
  - ława bet. C12/15 z oporem

**RZUT Z GÓRY SKALA 1:50**



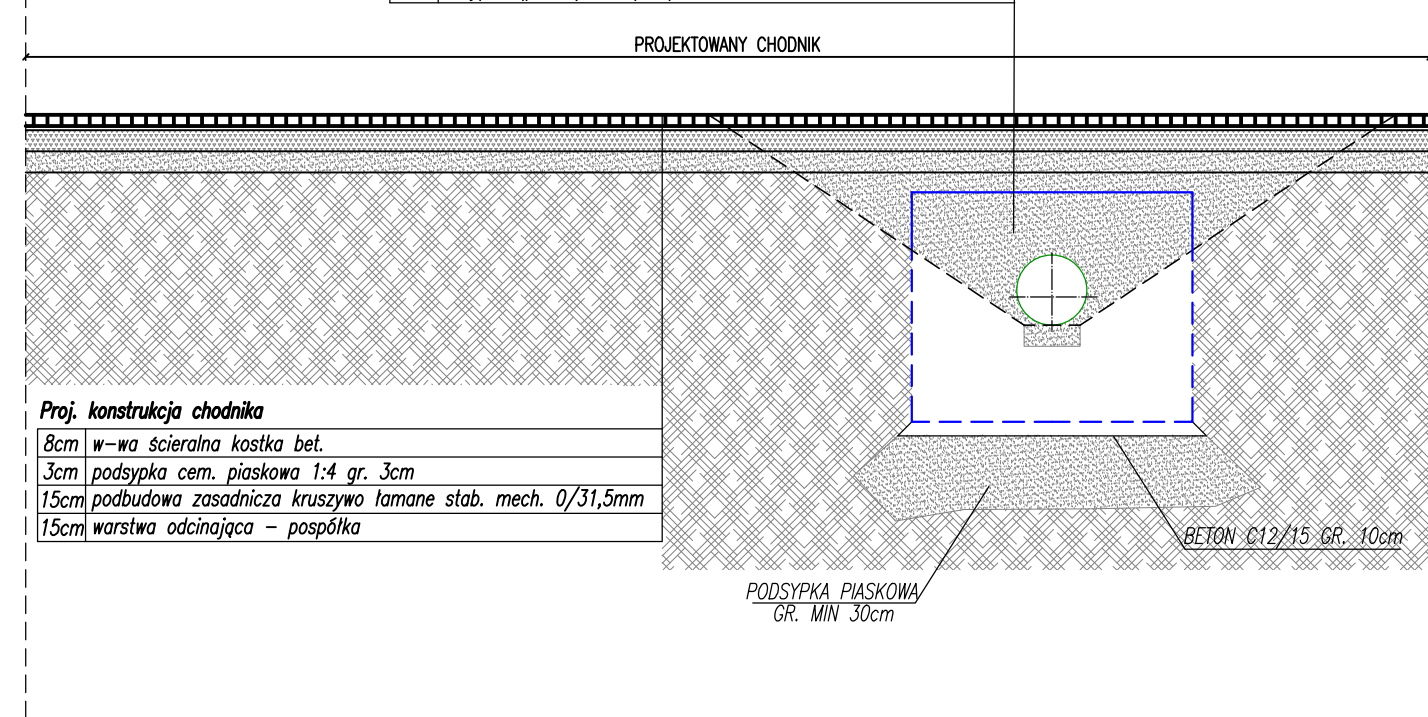
**SCIANKA CZOŁOWA SKALA 1:25**



**WIDOK OD CZOŁA SKALA 1:50**

**Proj. konstrukcja chodnika**

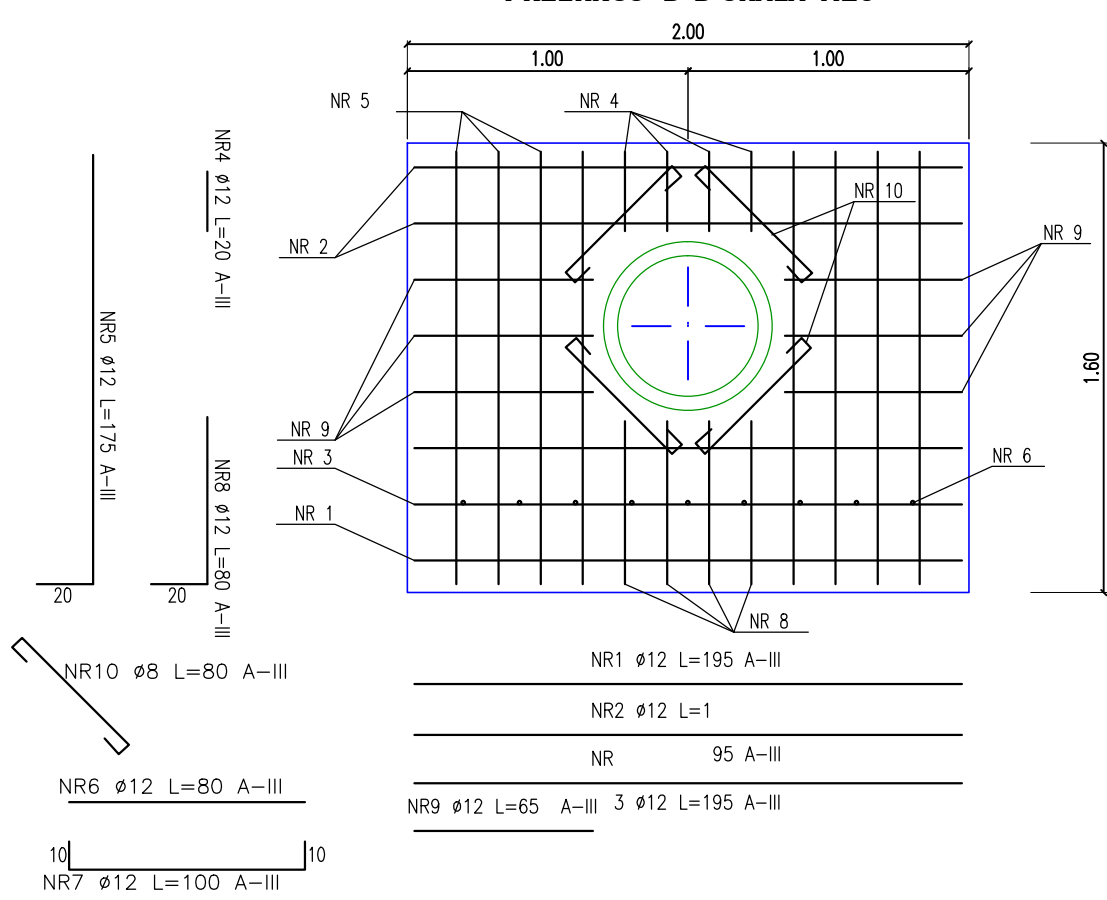
- 8cm w-wa ścierna kostka bet.
- 3cm podsypka cem. piaskowa 1:4 gr. 3cm
- 15cm podbudowa zasadnicza kruszywo lamane stab. mech. 0/31,5mm
- 15cm warstwa odcinająca - pospółka
- zasypka (piasek) nad przepustem



**Proj. konstrukcja chodnika**

- 8cm w-wa ścierna kostka bet.
- 3cm podsypka cem. piaskowa 1:4 gr. 3cm
- 15cm podbudowa zasadnicza kruszywo lamane stab. mech. 0/31,5mm
- 15cm warstwa odcinająca - pospółka

**PRZEKRÓJ B-B SKALA 1:25**



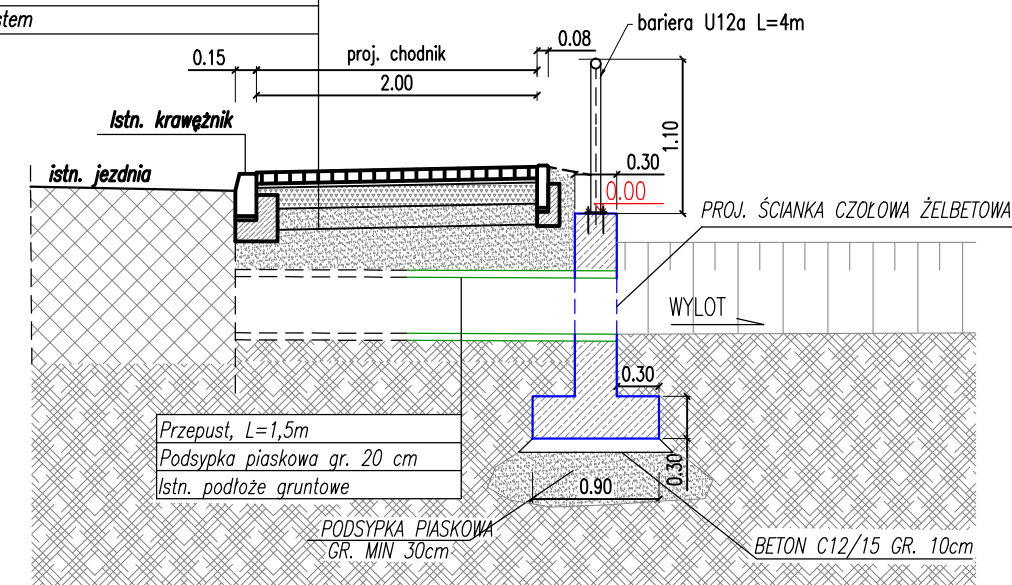
ZESTAWIENIE MATERIAŁÓW DLA ŚCIANKI  
OTULINA: a = 3 cm  
BETON C25/30 (B30): 1.10 m<sup>3</sup>  
STAL A-III (34GS): 80.05 kg

WYKAZ ZBRÓJENIA				Długość ogólna [m]	
Nr pręta	Średnica [mm]	Liczba [szt.]	Długość [cm]	A-III ø12	A-III ø8
1	12	4	195	7.80	
2	12	6	195	11.70	
3	12	4	195	7.80	
4	12	8	20	1.60	
5	12	16	175	28.00	
6	12	9	80	7.20	
7	12	9	100	9.00	
8	12	8	80	6.40	
9	12	12	65	7.80	
10	8	8	80		6.40
Długość razem [m]				87.30	6.40
Masa jednostkowa [kg/m]				0.888	0.395
Masa razem [kg]				77.52	2.53
Masa ogólna [kg]				80.05	

**PRZEKRÓJ PODŁUŻNY SKALA 1:50**


**Proj. konstrukcja chodnika**

- 8cm w-wa ścierna kostka bet.
- 3cm podsypka cem. piaskowa 1:4 gr. 3cm
- 15cm podbudowa zasadnicza kruszywo lamane stab. mech. 0/31,5mm
- 15cm warstwa odcinająca - pospółka
- zasypka (piasek) nad przepustem



- Przepust, L=1,5m
- Podsypka piaskowa gr. 20 cm
- Istn. podłoże gruntowe

- PODSYPKA PIASKOWA GR. MIN 30cm
- BETON C12/15 GR. 10cm

Investor:	 <b>GMINA PIŁAWA GÓRNA</b> UL. PIASTOWSKA 69 58-240 PIŁAWA GÓRNA		
Jednostka projektowa:	<b>MTI PROJEKT</b> 58-200 Dzierżoniów, ul. Stenkwicza 10a/4 tel: 508 854 096		
Tytuł projektu:	<b>ROZBUDOWA DROGI GMINNEJ NR 118028D                  UL. STAWOWEJ W PIŁAWIE GÓRNEJ</b>		Stadium <b>PROJEKT WYKONAWCZY</b>
Tytuł rysunku:	<b>PRZEKRÓJ KONSTRUKCYJNY DROGOWY</b>		
Projektant:	Zespół projektowy	Specjalność inżynierska (drogowa)	Nr uprawnień 220/DOŚ/08
	mgr inż. Tomasz Cabata	Podpis	Data 03.2018 Skala : 1:50 Nr rysunku 3