

PROJEKT BUDOWLANY

**BUDOWA SIECI KANALIZACJI SANITARNEJ W PASIE DROGI
UL. MŁYNARSKIEJ ORAZ W DZIAŁKACH NR 137 DR I NR 142 DR
OBRĘB POŁUDNIE W PIŁAWIE GÓRNEJ (DO BUDYNKU 4C)**

nazwa, lokalizacja obiektu:

**Piława Górna, Gmina Piława Górna
dz. nr 132, 137, 142, obręb Południe**

Kat. obiektu: XXVI

inwestor / zamawiający:

**Gmina Piława Górna,
ul. Piastowska 69, 58-240 Piława Górna**

projekt:

**Biuro Projektowania i Usług Technicznych "PROKOM"
ul. Przesmyk 7, 58-200 Dzierżoniów**

**projektant – mgr inż. Bartłomiej Piłat
specjalność: sieci i instalacje sanitarne
upr. nr 138/DOŚ/07**

SPIS ZAWARTOŚCI :

- Oświadczenie projektanta
- Uprawnienia projektanta
- Izba projektanta

I. CZĘŚĆ OPISOWA

II. CZĘŚĆ FORMALNO-PRAWNA

- Warunki techniczne przyłączenia do sieci kanalizacyjnej WiK Dzierżoniów
- Uzgodnienie z WiK Dzierżoniów
- Uzgodnienie z Gminą Piława Górna
- Protokół z narady koordynacyjnej
- Wypis z wykazu działek ewidencyjnych
- Wypis z wykazu podmiotów
- Mapa ewidencji gruntów

III. CZĘŚĆ GRAFICZNA

- Projekt zagospodarowania terenu w skali 1: 500 (rys. nr 1)
- Profil podłużny sieci kanalizacji sanitarnej w skali 1:100/250 (rys. nr 2)
- Szczegół studni kaskadowej Sproj w skali 1:25 (rys. nr 3)

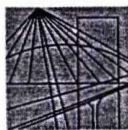
OŚWIADCZENIE PROJEKTANTA

Zgodnie z art.20 ust.4 ustawy z dnia 07.07.1994r. - Prawo budowlane oświadczam, że niniejszy projekt budowlany został sporządzony zgodnie z obowiązującymi przepisami, zasadami wiedzy technicznej oraz jest kompletny z punktu widzenia celu, któremu ma służyć.

mgr inż. Bartłomiej Piłat

.....

podpis, pieczęć, data



DOLNOŚLĄSKA
OKRĘGOWA
I Z B A
INŻYNIERÓW
BUDOWNICTWA

OKRĘGOWA KOMISJA KWALIFIKACYJNA

OKK.7131.7132-53/2007/07

Wrocław, 20 czerwca 2007 r.

DECYZJA

Na podstawie art. 24 ust. 1 pkt 2 ustawy z dnia 15 grudnia 2000r. o samorządach zawodowych architektów, inżynierów budownictwa oraz urbanistów (*Dz.U. z 2001r. Nr 5, poz. 42, z późn. zm.*), art. 13 ust. 1 pkt 1 i 2 i ust. 2, art. 14 ust. 1 pkt 4 ustawy z dnia 7 lipca 1994r. Prawo budowlane (*Dz.U. z 2006r. Nr 156, poz. 1118, z późn. zm.*) i § 11 ust 1 pkt 1 rozporządzenia Ministra Transportu i Budownictwa z dnia 28 kwietnia 2006r. w sprawie samodzielnych funkcji technicznych w budownictwie (*Dz.U. Nr 83, poz. 578*), w związku z art. 104 Kodeksu postępowania administracyjnego (*Dz.U. z 2000r. Nr 98, poz. 1071, z późn. zm.*)

Okręgowa Komisja Kwalifikacyjna DOIIB n a d a j e

Panu

Bartłomiej Albert Piłat

magister inżynier z kierunku inżyniera środowiska
urodzony dnia 11 października 1976 r. w Dzierżoniowie

UPRAWNIENIA BUDOWLANE numer ewidencyjny 138/DOŚ/07

w specjalności instalacyjnej w zakresie sieci, instalacji i urządzeń ciepłych,
wentylacyjnych, gazowych, wodociągowych i kanalizacyjnych
do projektowania i do kierowania robotami budowlanymi bez ograniczeń

UZASADNIENIE

Okręgowa Komisja Kwalifikacyjna Dolnośląskiej Okręgowej Izby Inżynierów Budownictwa we Wrocławiu na podstawie protokołów z postępowania kwalifikacyjnego oraz z przeprowadzonego egzaminu stwierdza, że Pan Bartłomiej Albert Piłat posiada wymagane prawem: wykształcenie i praktykę zawodową oraz uzyskał pozytywny wynik egzaminu - konieczne do uzyskania uprawnień budowlanych w specjalności instalacyjnej w zakresie sieci, instalacji i urządzeń ciepłych, wentylacyjnych, gazowych, wodociągowych i kanalizacyjnych do projektowania i do kierowania robotami budowlanymi bez ograniczeń.

Szczegółowy zakres uprawnień jest określony na odwrocie niniejszej decyzji.

Pouczenie

1. Zgodnie z art. 12 ust. 7 w/w ustawy Prawo budowlane – podstawę do wykonywania samodzielnych funkcji technicznych w budownictwie stanowi wpis, w drodze decyzji, do centralnego rejestru Głównego Inspektora Nadzoru Budowlanego oraz wpis na listę członków właściwej izby samorządu zawodowego, potwierdzony zaświadczeniem wydanym przez tę izbę, z określonym w nim terminem ważności.
2. Od niniejszej decyzji służy odwołanie do Krajowej Komisji Kwalifikacyjnej Polskiej Izby Inżynierów Budownictwa w Warszawie, za pośrednictwem Okręgowej Komisji Kwalifikacyjnej DOIIB we Wrocławiu w terminie 14 dni od dnia jej doręczenia.

Otrzymują:

1. Pan Bartłomiej Albert Piłat
Ul. Przesmyk 7
58-200 Dzierżoniów
2. Okręgowa Rada Izby
3. Główny Inspektor
Nadzoru Budowlanego
4. a/a



Skład orzekający OKK

DOLNOŚLĄSKA OKRĘGOWA
IZBA INŻYNIERÓW BUDOWNICTWA

Mgr inż. Bronisław Wośiek

Przewodniczący Komisji Kwalifikacyjnej
1. mgr inż. Bronisław Wośiek

2. prof. dr inż. Kazimierz Czaplński

3. mgr inż. Małgorzata Janiaczyk

Pan Bartłomiej Albert Piłat jest uprawniony:

W specjalności instalacyjnej w zakresie sieci, instalacji i urządzeń ciepłych, wentylacyjnych, gazowych, wodociągowych i kanalizacyjnych - na podstawie art. 12 ust. 1 pkt 1, 2 i art. 13 ust. 3 i 4 ustawy Prawo budowlane, w związku z § 23 ust. 1 rozporządzenia Ministra Transportu i Budownictwa z dnia 28 kwietnia 2006r. w sprawie samodzielnych funkcji technicznych w budownictwie - do:

- 1) projektowania obiektu budowlanego i kierowania budową lub innymi robotami budowlanymi związanymi z obiektem budowlanym, takim jak: sieci i instalacje ciepłe, wentylacyjne, gazowe, wodociągowe i kanalizacyjne, z doбором właściwych urządzeń w projekcie budowlanym oraz ich instalowaniem w procesie budowy lub remontu
- 2) sprawdzania projektów budowlanych i sprawowania nadzoru autorskiego,
- 3) kierowania wytwarzaniem konstrukcyjnych elementów budowlanych oraz nadzoru i kontroli technicznej wytwarzania tych elementów,
- 4) wykonywania nadzoru inwestorskiego,
- 5) sprawowania kontroli technicznej utrzymania obiektów budowlanych z zastrzeżeniem art. 62 ust. 5 ustawy,

bez ograniczeń w zakresie w/w specjalności.

Na podstawie § 15 w/w rozporządzenia Ministra Transportu i Budownictwa z dnia 28 kwietnia 2006r. w sprawie samodzielnych funkcji technicznych w budownictwie - uprawnienia niniejsze uprawniają do sporządzania projektów zagospodarowania działki lub terenu w zakresie specjalności instalacyjnej w zakresie sieci, instalacji i urządzeń ciepłych, wentylacyjnych, gazowych, wodociągowych i kanalizacyjnych.

Skład orzekający OKK

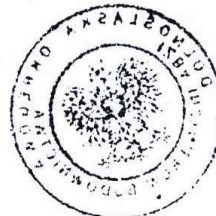
DOLNOŚLĄSKA OKRĘGOWA
IZBA INŻYNIERÓW BUDOWNICTWA

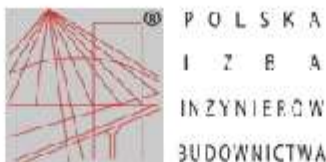
Mgr inż. Bronisław Wośiek
Przewodniczący Komisji Kwalifikacyjnej

1. mgr inż. Bronisław Wośiek

2. prof. dr inż. Kazimierz Czaplinski

3. mgr inż. Małgorzata Janiańczyk





Zaświadczenie

o numerze weryfikacyjnym:

DOŚ-NGG-7BK-SVB *

Pan Bartłomiej Albert Piłat o numerze ewidencyjnym DOŚ/IS/0549/07
adres zamieszkania ul. W. Lutostawskiego 4, 58-200 Dzierżonów
jest członkiem Dolnośląskiej Okręgowej Izby Inżynierów Budownictwa i posiada wymagane
ubezpieczenie od odpowiedzialności cywilnej.
Niniejsze zaświadczenie jest ważne od 2018-08-01 do 2019-01-31.

Zaświadczenie zostało wygenerowane elektronicznie i opatrzone bezpiecznym podpisem elektronicznym
weryfikowanym przy pomocy ważnego kwalifikowanego certyfikatu w dniu 2018-07-16 roku przez:

Rainer Bulla, Zastępca Przewodniczącego Rady Dolnośląskiej Okręgowej Izby Inżynierów Budownictwa.

(Zgodnie art. 3 ust 2 ustawy z dnia 18 września 2001 r. o podpisie elektronicznym (Dz. U. 2001 Nr 130 poz. 1450) dane w postaci elektronicznej opatrzone bezpiecznym podpisem elektronicznym weryfikowanym przy pomocy ważnego kwalifikowanego certyfikatu są równoważne pod względem skutków prawnych dokumentom opatrzonym podpisami własnoręcznymi.)

* Weryfikację poprawności danych w niniejszym zaświadczeniu można sprawdzić za pomocą numeru weryfikacyjnego zaświadczenia na stronie Polskiej Izby Inżynierów Budownictwa www.piiib.org.pl lub kontaktując się z biurem właściwej Okręgowej Izby Inżynierów Budownictwa.

I. CZĘŚĆ OPISOWA

1. PRZEDMIOT INWESTYCJI

1.1. Nazwa, rodzaj i lokalizacja przedsięwzięcia

Budowa sieci kanalizacji sanitarnej w pasie drogi ul. Młynarskiej oraz w działkach nr 137 dr i nr 142 dr obręb Południe w Piławie Górnej (do budynku 4c)

1.2. Zamawiający / Inwestor

Gmina Piława Górna, ul. Piastowska 69, 58-240 Piława Górna

1.3. Podstawa opracowania

- a) Zlecenie od Inwestora
- b) Mapa zasadnicza w skali 1:500
- c) Warunki techniczne przyłączenia do sieci kanalizacyjnej wydane przez WiK Dzierżoniów
- d) Wypis z wykazu działek ewidencyjnych wydany przez Starostwo Powiatowe w Dzierżoniowie
- e) Wypis z wykazu podmiotów wydany przez Starostwo Powiatowe w Dzierżoniowie
- f) Mapa ewidencji gruntów wydana przez Starostwo Powiatowe w Dzierżoniowie
- g) Wizja lokalna i pomiary uzupełniające
- h) Wytyczne i przepisy w tym:
 - Ustawa Prawo budowlane z dnia 07.07.1994 (Dz. U. Nr 89/94 z późn. zmianami)
 - Ustawa o zbiorowym zaopatrzeniu w wodę i zbiorowym odprowadzeniu ścieków z dnia 07.06. 2001(Dz. U. Nr 72/01)

1.4. Cel i zakres inwestycji

Przedmiotem inwestycji jest budowa sieci kanalizacji sanitarnej DN200 w pasie drogi ul. Młynarskiej oraz dz. nr 137, 142 dla istniejących budynków hal o przeznaczeniu magazynowo – produkcyjno – usługowym.

Zakres inwestycji obejmuje :

- budowę sieci kanalizacji sanitarnej z rur PVC DN200 SN8 włączonej do sieci ks200 biegnącej w drodze gminnej ul. Młynarskiej (dz. nr 132). Sieć prowadzona będzie przez tereny gminne i zakończona studnią przy budynku 4c na dz. nr 142.

2. ISTNIEJĄCY STAN ZAGOSPODAROWANIA TERENU

2.1. Zagospodarowanie terenu w obszarze opracowania

2.1.1. Obiekty inżynierskie

W rejonie opracowania brak obiektów inżynierskich.

2.1.2. Uzbrojenie terenu

W obszarze opracowania zlokalizowane są następujące sieci uzbrojenia terenu:

- sieć energetyczna podziemna i napowietrzna

- sieć wodociągowa
- sieć kanalizacji sanitarnej
- sieć kanalizacji deszczowej
- sieć gazowa
- sieć telekomunikacyjna

2.2. Inne uwarunkowania realizacyjne

2.2.1. Warunki środowiskowe (wynikające z ochrony środowiska), istniejąca zieleń

W obszarze oraz sąsiedztwie inwestycji nie występują obszary przyrody chronionej.

2.2.2. Warunki geologiczne i górnicze terenu

Na terenie przedmiotowej inwestycji brak wpływu eksploatacji górniczej.

Na podstawie wizji lokalnej oraz przeprowadzonego wywiadu stwierdzono, że warunki wodne są przeciętne, a grunt podłoża wątpliwy.

2.2.3. Obszar oddziaływania obiektu

Obszar oddziaływania planowanej inwestycji obejmuje wyłącznie obszar objęty wnioskiem. (Ustawa z dnia 27.03.2003r. o planowaniu i zagospodarowaniu przestrzennym - t.j. Dz. U. z 2012 poz. 647).

3. PROJEKTOWANE ZAGOSPODAROWANIE TERENU

3.1. Sieć kanalizacji sanitarnej

Zaprojektowano sieć kanalizacji sanitarnej z rur PVC DN200 o sztywności obwodowej SN8 dla istniejących budynków hal o przeznaczeniu magazynowo – produkcyjno – usługowym.

Całkowita długość projektowanej sieci to 89,10m. Sieć kanalizacji sanitarnej w całości prowadzona w gruntach gminnych.

Sieć włączona będzie do istniejącego kolektora sanitarnego ks200 biegnącego w ul. Młynarskiej, poprzez zabudowę nowej studni DN1000 na czynnym kanale. Ze względu na niewielką wzajemną odległość czynnych sieci ks200 i kd400 (zarówno w rzucie poziomym, jak i pionowym), studnia DN1000 zabudowana będzie na mimośrodku - nieosiowo względem czynnej sieci ks200.

Włączenie projektowanego kanału sanitarnego należy realizować wewnętrzną kaskadą w studni.

Studnia włączeniowa Sproj wykonywana będzie metodą „na mokro”. W pierwszym etapie wykonana zostanie podstawa studni (wys. 15cm) z betonu C12/15 do wysokości dna czynnego kanału. Na gotowej podstawie betonowej wzniesiona zostanie część murowana studni z cegły klinkierowej do wysokości włączenia projektowanego kolektora sanitarnego (ok. 14 warstw). Do murowania należy użyć mineralnej zaprawy murarskiej do klinkieru, charakteryzującą się wysoką odpornością na działanie czynników chemicznych, w szczególności siarczanów. W/w zaprawę murarską wykorzystają również do tynkowania powierzchni zewnętrznej studni z cegły klinkierowej. Po zakończeniu robót murarskich, należy wyprofilować kinetę studni przy użyciu betonu C12/15. Po związaniu mieszanki betonowej, na dnie studni należy wyciąć wierzch czynnego rurociągu, tworząc kinetę przelotową. Od poziomu włączenia projektowanego kanału sanitarnego, na murowanej studni układa się prefabrykowane kręgi betonowe.

Projekt przewiduje częściowy rozkop drogi - ul. Młynarska (o wymiarach 2,5m x 2,5m) w obrębie wpięcia do istniejącego kolektora sanitarnego ks200. Reszta prac w obrębie dz. nr 132 prowadzona będzie bezrozkopowo – przeciskiem pneumatycznym stalową rurą osłonową DN300.

W rurze osłonowej - rurę przewodową należy montować w płozach PEHD co 1,5m + 0,15m od początku i końca przepustu. Zamknięcie rury osłonowej manszetami 200x300mm na obu końcach.

Prace ziemne na dz. nr 137 i 142 prowadzone będą metodą wykopu otwartego.

Przewiduje się pełne odtworzenie nawierzchni po wykonanych pracach związanych z budową sieci kanalizacji sanitarnej.

Zaprojektowany spadek na sieci wynosi 7‰.

3.2. Sieć kanalizacji deszczowej

W ramach niniejszego opracowania nie przewiduje się projektu odprowadzenia wód opadowych do miejskiej sieci kanalizacji deszczowej. Istniejące budynki halowe o przeznaczeniu magazynowo – produkcyjno – usługowym, dla których projektowana jest sieć kanalizacji sanitarnej, posiadają własny, kompleksowy system odprowadzenia wód deszczowych do pobliskiego cieku wodnego.

4. WARUNKI WYKONANIA SIECI

Wytyczenie trasy sieci oraz inwentaryzację powykonawczą należy zlecić uprawnionemu geodecie.

Przed przystąpieniem do ułożenia sieci należy dokonać sprawdzenia głębokości posadowienia istniejącej sieci poprzez wykonanie punktowego wykopu w miejscu włączenia projektowanej sieci, gdyż może ona być wykonana na innej głębokości niż założona w projekcie na podstawie rzędnych geodezyjnych terenu.

Wykopy pod rurociąg wykonywać mechanicznie. W pobliżu obiektów budowlanych oraz uzbrojenia podziemnego wykopy wykonywać ręcznie pod nadzorem ich użytkowników.

Rurociągi układać w wykopach wąsko przestrzennych szalowanych.

Roboty ziemne związane z ułożeniem przyłączy wykonać zgodnie z normami a szczególnie z PN-83-8836-02. " Roboty ziemne. Wymagania i badania przy odbiorze".

Roboty ziemne prowadzić zgodnie z MGTiOŚ w sprawie BHP przy wykonywaniu robót budowlano – montażowych i rozbiórkowych (Dz. U. 13/72poz.93).

Rury układać zgodnie z wytycznymi montażu rur PVC stosując podsypkę z piasku pod rurociąg o gr. 15cm i obsypkę nad rurociągiem do 30cm ponad wierzch rury , stosując zagęszczanie obsypki do 95% wartości współczynnika Proctora.

Pozostałą część wykopu zasypywać gruntem rodzimym z wykopu , po doziarnieniu i stabilizacji w poboczu. Do 30cm nad wierzch rury wykop zasypywać ręcznie i dokładnie ubić warstwami co 10cm, równomiernie po obu stronach rury.

Pozostałą przestrzeń zasypać mechanicznie, zagęszczając warstwami co 30cm.

Przed zasypaniem rurociągów należy wykonać powykonawczą inwentaryzację geodezyjną .

Roboty prowadzić pod nadzorem osoby posiadającej odpowiednie uprawnienia zawodowe.

5. KOLIZJE Z ISTNIEJĄCYM UZBROJENIEM

Przed przystąpieniem do robót należy wszystkie uzbrojenia zlokalizować w terenie. Wszystkie napotkane przewody podziemne na trasie wykonywanego wykopu, krzyżujące się lub biegnące

równoległe z wykopem należy zabezpieczyć przed uszkodzeniem, a w razie potrzeby podwiesić w sposób zapewniający ich eksploatację.

Nie wyklucza się istnienia w terenie innych nie wykazanych na mapach do celów projektowych urządzeń podziemnych, które nie były zgłoszone do inwentaryzacji lub o których brak jest informacji w instytucjach branżowych.

Na siedem dni przed rozpoczęciem prac należy powiadomić pisemnie właścicieli istniejącego uzbrojenia tj.

- WiK Dzierżoniów,
- Zakład energetyczny,
- Telekomunikacja.

6. UWAGI KOŃCOWE

Wszelkie roboty zanikowe jak podsypka, obsypka i próby ciśnieniowe przed zasypaniem należy odebrać protokołarnie oraz dokonać odbioru końcowego z udziałem przedstawiciela Inwestora oraz przedstawicieli WiK Dzierżoniów.

Wszelkie roboty należy wykonywać zgodnie z normami technicznymi obowiązującymi w budownictwie dla poszczególnych rodzajów robót, zgodnie z warunkami technicznymi wykonania i odbioru robót budowlano-montażowych oraz przepisami bhp.

Wszelkie zastosowane materiały powinny posiadać aprobaty techniczne stwierdzające ich przydatność do stosowania w budownictwie na terenie Polski. Wszystkie zastosowane materiały nie objęte polskimi normami powinny posiadać aprobaty techniczne instytucji branżowych (np. IBDiM) stwierdzające ich przydatność do stosowania na terenie Polski.

Do odbioru należy przedłożyć:

- uzgodnioną dokumentację projektową,
- powykonawczą inwentaryzację geodezyjną,
- deklaracje zgodności, certyfikaty na zastosowane materiały,
- protokoły badań i sprawdzeń (podsypka, obsypka, próba szczelności),

7. INFORMACJA W SPRAWIE SPORZĄDZENIA PLANU BIOZ

Na podstawie art.21 lit."a" ust.4 ustawy z dnia 7 lipca 1994 roku – Prawo budowlane informuję, że roboty budowlane objęte niniejszym projektem nie wymagają opracowania przez kierownika robót „Planu bezpieczeństwa i ochrony zdrowia”.

Projektował
mgr inż. Bartłomiej Piłat

II. CZĘŚĆ FORMALNO-PRAWNA



WODOCIĄGI I KANALIZACJA Spółka z o.o.

ul. Kilińskiego 25 A; 58-200 Dzierżonów

NIP: 882-000-31-83 • REGON 890611183 • Kapitał Zakładowy: 63.744.500 zł.

e-mail: wik@wik.dzierzonow.pl • www.wik.dzierzonow.pl

Spółka zarejestrowana w Sądzie Rejonowym dla Wrocław-Fabryczna KRS: 0000064082

Pogotowie
wodociągowo-
kanalizacyjne

994

centrala
telefoniczna:
74 832 37 01 do 04

fax:
74 832 37 05

Prezes:
74 832 37 00
prezes@wik.dzierzonow.pl

Dział Obsługi
Klienta:
74 832 20 64 do 66
wikbok@wik.dzierzonow.pl

Dział
Wodociągów
i Kanalizacji
w Dzierżonowie:
74 832 20 85 do 87
td@wik.dzierzonow.pl

Dział
Wodociągów
i Kanalizacji
w Bielawie:
74 833 47 15
tb@wik.dzierzonow.pl

Dział
Oczyszczalni
Ścieków
w Bielawie:
74 833 44 52
tk@wik.dzierzonow.pl

Dział
Techniczny:
74 832 20 73 do 74
tt@wik.dzierzonow.pl

Dział
Laboratorium:
74 832 37 06
pl@wik.dzierzonow.pl

Laboratorium
Badawcze
akredytowane
przez PCA,
nr akredytacji
AB 756

certyfikat
ISO 9001

certyfikat
ISO 14001

certyfikat
PN-N 18001



Dzierżonów, dnia 26.09.2018 r.

L.dz. TT-16.1-596/18-2

Nr rej. 620/09/2018

Biurowo Projektowania
i Usług Technicznych „PROKOM”
Bartłomiej Piłat
ul. Przesmyk 7
58-200 DZIERŻONÓW



852816K68

dot.: zapewnienia odbioru ścieków sanitarnych oraz podania technicznych warunków podłączenia dla istniejących hal magazynowo-produkcyjno-usługowych w Piławie Górnej, ul. Młynarska (rejon budynku nr 4), dz. nr 143; 144; 145; 148; 149; 150 Obręb Południe.

Investor: Gmina Piława Górna, ul. Piastowska 69, 58-240 Piława Górna.

W odpowiedzi na Pana wniosek z dnia 19.09.2018 r. w sprawie jw. Wodociągi i Kanalizacja Sp. z o.o. w Dzierżonowie informuje, iż zapewnia inwestorowi odbiór ścieków sanitarnych oraz poniżej podaje techniczne warunki podłączenia dla obiektów jw.:

- system kanalizacji ulicznej: rozdzielczy,
- podłączenie kanalizacji sanitarnej należy przewidzieć do sieci kanalizacji sanitarnej \varnothing 200 mm przebiegającej w ul. Młynarskiej lub do studzienki kanalizacyjnej na kanale \varnothing 200 mm, o rzędnych 305,70/303,90, zlokalizowanej w rejonie budynku nr 4, za zgodą właściciela.

Na każdym załamaniu i przy każdej zmianie kierunku przyłącza należy zaprojektować studzienki rewizyjne. Na łączeniu studzienek z kanałami zastosować kształtki zapewniające szczelne połączenie. Przejścia kanałów przez ściany betonowe studni kanalizacyjnej powinno być wykonane jako szczelne w stopniu uniemożliwiającym infiltrację wody gruntowej i eks-filtrację ścieków. W studzienkach spadowych na wylotach pow. 50 cm od dna studni należy wykonać kaskadę.

- wody opadowe należy odprowadzić do kanału deszczowego \varnothing 400 mm przebiegającego w ul. Młynarskiej;
- rodzaj materiału dla przyłączy kanalizacyjnych - rury PCV.

ZABRANIA SIĘ ODPROWADZANIA WÓD OPADOWYCH DO KANALIZACJI SANITARNEJ!

Umieszczenie urządzeń w pasie drogowym wymaga zgody Zarządcy drogi.

W przypadku odprowadzania do sieci kanalizacyjnej ścieków przemysłowych należy wystąpić z wnioskiem do WiK Sp. z o.o. w Dzierżonowie o zapewnienie odprowadzenia ścieków przemysłowych.

Własnoręczność podpisów w przypadku wyrażenia zgody inwestora budowy kanalizacji sanitarnej na wpięcie musi zostać potwierdzona notarialnie lub przez pracownika Działu Technicznego WiK Sp. z o.o. w Dzierżonowie.

W przypadku przebiegu przyłączy kan. przez nieruchomości nie będące własnością inwestora (z wyłączeniem dróg publicznych) wymagana jest notarialna zgoda właścicieli na umieszczenie przyłączy na terenie ich nieruchomości.

Szczegóły dotyczące zakresu rzeczowego prac projektowych, rozwiązań technicznych, planowaną trasę przyłączy kan. należy uzgodnić z Działem Technicznym WiK Sp. z o.o. w Dzierżonowie przy ul. Kilińskiego 25A, przed ostatecznym uzgodnieniem dokumentacji projektowej.

W świetle art. 29a ust. 1 ustawy z dnia 07 lipca 1994 r. Prawo Budowlane
verte!

(Dz. U. z 2017r. poz. 1332 ze zm.) budowa przyłączy, o których mowa w art. 29 ust. 1 pkt 20, wymaga sporządzenia planu sytuacyjnego na kopii aktualnej mapy zasadniczej lub mapy jednostkowej przyjętej do państwowego zasobu geodezyjnego i kartograficznego. Zapewnienie odbioru ścieków sanitarnych traci swą ważność po upływie 1 roku od daty spisania.

Na powyższe zamierzenie należy opracować projekt budowlany i przedłożyć do uzgodnienia w 2 egzemplarzach.

Sprawę prowadzi: L. Popławska, tel.: 74/832-20-73

Załącznik:

Wytyczne do projektowania – 1 egz.


WODCCIĄGI I KANALIZACJA
Spółka z o.o.
DYREKTOR
ds. Technicznych
mgr inż. Kazimierz Pietkiewicz
PROKURENT



WODOCIĄGI I KANALIZACJA Spółka z o.o.

ul. Kilińskiego 25 A; 58-200 Dzierżonów

NIP: 882-000-31-83 • REGON 890611183 • Kapitał Zakładowy: 63.951.000,00 zł.

e-mail: wik@wik.dzierzonow.pl • www.wik.dzierzonow.pl

Spółka zarejestrowana w Sądzie Rejonowym dla Wrocław-Fabryczna KRS: 0000064082

Pogotowie
wodociągowo-
kanalizacyjne

994

centrala

telefoniczna:

74 832 37 01 do 04

fax:

74 832 37 05

Prezes:

74 832 37 00

prezes@wik.dzierzonow.pl

Dział Obsługi

Klienta:

74 832 20 64 do 66

wikbok@wik.dzierzonow.pl

Dział

Wodociągów

i Kanalizacji

w Dzierżonowie:

74 832 20 85 do 87

td@wik.dzierzonow.pl

Dział

Wodociągów

i Kanalizacji

w Bielawie:

74 833 47 15

tb@wik.dzierzonow.pl

Dział

Oczyszczalni

Ścieków

w Bielawie:

74 833 44 52

tk@wik.dzierzonow.pl

Dział

Techniczny:

74 832 20 73 do 74

tt@wik.dzierzonow.pl

Dział

Laboratorium:

74 832 37 06

pl@wik.dzierzonow.pl

**Laboratorium
Badawcze
akredytowane
przez PCA,
nr akredytacji
AB 756**

**certyfikat
ISO 9001**

**certyfikat
ISO 14001**

**certyfikat
PN-N 18001**



Dzierżonów, dnia 06.11.2018 r.

L.dz. TT-24.13-5/12-181

**Biuro Projektowania i Usług Technicznych
„PROKOM”
ul. Przesmyk 7
58-200 DZIERŻONÓW**



052016NQT

dot.: wniosku o uzgodnienie projektu budowlanego dla zadania pn. „Budowa sieci kanalizacji sanitarnej dla istniejących hal magazynowo-produkcyjnych zlokalizowanych w Piławie Górnej przy ul. Młynarskiej” – rejon budynku nr 4, dz. nr 137 i 142 Obręb Południe”.

Investor: Gmina Piława Górna ul. Piastowska 69

UZGODNIENIE NR REJ.: 701/11/2018

Stwierdza się, że projekt budowy sieci kanalizacji sanitarnej dla istniejących hal magazynowo-produkcyjnych zlokalizowanych w Piławie Górnej przy ul. Młynarskiej – rejon budynku nr 4, dz. nr 137 i 142 Obręb Południe został uzgodniony w WiK Sp. z o.o. w Dzierżonowie. Projekt odpowiada wymogom Ustawy z dnia 7 czerwca 2001 r. z późniejszymi zmianami o zbiorowym zaopatrzeniu w wodę i zbiorowym odprowadzeniu ścieków oraz wytycznym WiK Sp. z o.o. w Dzierżonowie, pod warunkiem zastosowania się do następujących uwag:

- 1) uzyskać pozwolenie na budowę;
- 2) zgłosić rozpoczęcie robót w WiK Sp. z o.o. w Dzierżonowie co najmniej na 7 dni przed ich rozpoczęciem;
- 3) do przeglądu technicznego przedłożyć: uzgodnioną dokumentację projektową, aktualną powykonawczą inwentaryzację geodezyjną oraz dokumenty przewidziane w PN-92/B-10735;
- 4) pas gruntu, na którym wybudowana jest sieć kanalizacji sanitarnej wyłączona jest z zabudowy i nasadzeń trwałych;
- 5) przed przystąpieniem do wykonania robót należy dokonać sprawdzenia głębokości ułożenia sieci przez wykonanie próbnych wykopów;
- 6) wpięcie do sieci pod nadzorem pracowników WiK Sp. z o.o. w Dzierżonowie;
- 7) próbę szczelności oraz wykonanie robót zanikowych należy zgłosić do odbioru do WiK Sp. z o.o. w Dzierżonowie;
- 8) każdorazowe odkrycie sieci lub przyłączy wod.-kan. należy zgłosić do Działu Wodociągów i Kanalizacji WiK Sp. z o.o. w Dzierżonowie;
- 9) ewentualne awarie na sieciach/przyłączach wod.-kan. zaistniałe w związku z realizacją inwestycji usuwane będą przez pracowników WiK Sp. z o.o. w Dzierżonowie na koszt wykonawcy robót;
- 10) nie wyklucza się istnienia innych niezainwentaryzowanych sieci/przyłączy wod.-kan. na trasie projektowanych robót;
- 11) prace prowadzić pod nadzorem osoby posiadającej odpowiednie uprawnienia budowlane.

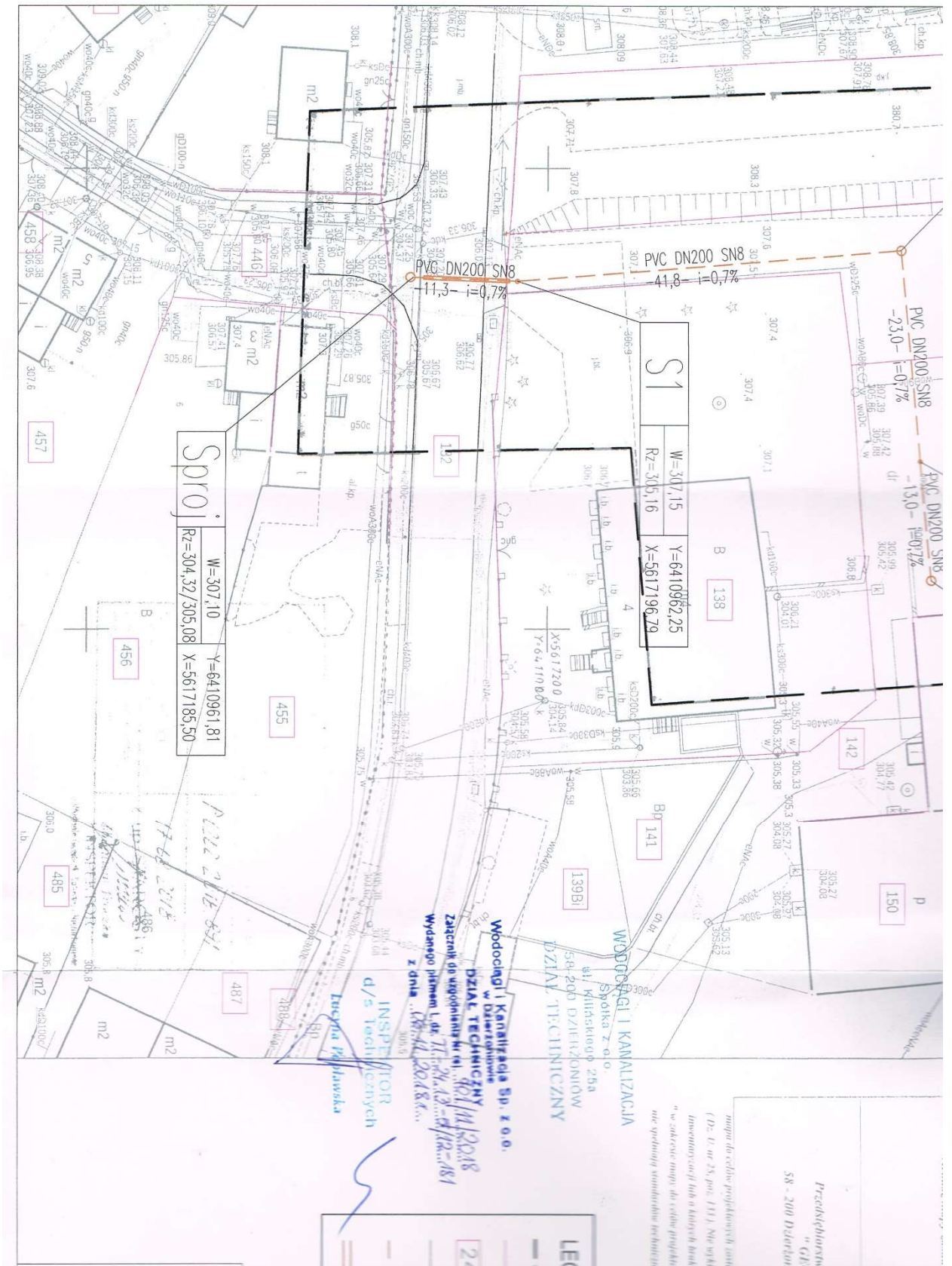
Uzgodnienie niniejsze ważne jest 3 lata od daty sporządzenia.

Sporządziła: L. Popławska, tel. 74/832 20 73

Załącznik: PB – 1 egz.

WODOCIĄGI I KANALIZACJA
Spółka z o.o.
DYREKTOR
ds. Technicznych
mgr inż. **Kazimierz Pietkiewicz**
PROKURENT

Budowa sieci kanalizacji sanitarnej w pasie drogi ul. Młynarskiej oraz w działkach nr 137 dr i nr 142 dr obręb Południe w Piławie Górnej (do budynku 4c)



BURMISTRZ
PIŁAWY GÓRNEJ
ul. Piastowska 69
58-240 Piława Górna

ZPD.7230.30.2018

Piława Górna 22.10.2018

DECYZJA Nr 30/2018

Na podstawie art. 39 ust. 3 ustawy z dnia 21 marca 1985r. o drogach publicznych(t.j. Dz.U. z 2017 r. , poz. 2222 z późn. zm.) oraz art. 104 ustawy z dnia 14 czerwca 1960 r. – Kodeks postępowania administracyjnego (Dz. U. z 2017 r. poz. 1257 z późn. zm.) , po rozpatrzeniu wniosku z dnia 15 października 2018 r. **Pana Bartłomieja Piłata reprezentującego Biuro Projektowania i Usług Technicznych PROKOM ul. Przesmyk 7, 58-200 Dzierżoniów**, w sprawie uzgodnienia umieszczenia w drodze gminnej ulicy Młynarskiej w Piławie Górnej sieci kanalizacji sanitarnej poprzez działki nr 137 i 142 obręb Południe do budynku nr 4 c przy ul. Młynarskiej w Piławie Górnej.

Zezwalam

na lokalizację w drodze gminnej nr 118050D ul. Młynarskiej (działka nr 132 obręb Południe) poprzez działki nr 137 i 142 obręb Południe do budynku nr 4c przy ul. Młynarskiej w Piławie Górnej sieci kanalizacji sanitarnej, na następujących warunkach:

1. Lokalizacja sieci kanalizacji sanitarnej w pasie drogowym zgodnie z załącznikiem mapowym stanowiącym integralną część niniejszej decyzji.
2. Sieć kanalizacji sanitarnej w pasie drogi ul. Młynarskiej należy wykonać przeciskiem z częściowym rozkopem na wykonanie wpięcia do kolektora o wymiarach 2,5m x 2,5 m
3. Sieć kanalizacji sanitarnej w działkach nr 137 i 142 obręb Południe można wykonać wykopem otwartym.
4. Przy prowadzeniu robót w pasie drogi , obowiązuje całkowita wymiana gruntu na materiał kamienny na całej głębokości wykonanego wykopu. Materiały wykorzystywane do zasypywania wykopu powinny posiadać certyfikaty lub deklaracje zgodności z Polską Normą. Grunt wydobyty z wykopu należy wywieźć do miejsca składowania, nie może być ponownie wykorzystany do wbudowania w pas drogi.
5. Wszystkie elementy pasa drogi naruszone w trakcie wykonywania robót należy przywrócić do stanu pierwotnego stosując wyłącznie materiały pełnowartościowe. W dokumentacji należy przewidzieć prace związane z odtworzeniem naruszonego pasa drogowego z uwzględnieniem warunku, że grunt w miejscach wykopów należy zagęszczać warstwami ze szczególnym zwróceniem uwagi na współczynnik zagęszczania gruntu zgodnie z PN – S – 02205. Roboty ziemne nie mogą być prowadzone w okresie, gdy temperatura otoczenia jest mniejsza niż 0 C.
6. W związku z planowaną wymianą nawierzchni drogi ul. Młynarskiej w 2019 r. sieć kanalizacji sanitarnej w drodze ul. Młynarskiej należy wykonać w terminie do 30 maja 2019 r. Po tym terminie uzgodnienie lokalizacji traci ważność.
7. Gmina jako zarządca drogi nie ponosi odpowiedzialności za kolizje z urządzeniami obcymi znajdującymi się w pasie drogi . Lokalizację tych urządzeń należy ustalić z ich użytkownikami.
8. Inwestor przed rozpoczęciem robót budowlanych jest zobowiązany do uzyskania pozwolenia na budowę lub zgłoszenia wykonania robót budowlanych oraz sporządzenia projektu czasowej organizacji ruchu z zatwierdzeniem w Starostwie Powiatowym w Dzierżoniowie
9. Niniejsza decyzja nie jest zezwoleniem na zajęcie pasa drogowego celem wykonania robót. O wydanie zezwolenia na zajęcie pasa drogowego dotyczącego prowadzenia robót w pasie drogowym lub na umieszczenie w nim urządzenia należy zwrócić się do

- tut. Urzędu co najmniej jeden miesiąc przed planowanym terminem rozpoczęcia robót załączając dokumenty wymagane rozporządzeniem Rady Ministrów dnia 1 czerwca 2004 r. w sprawie określenia warunków udzielania zezwoleń na zajęcie pasa drogowego (Dz. U. Nr 140, poz. 1481). Za zajęcie pasa drogowego oraz za umieszczenie urządzenia w pasie drogi pobierane są opłaty w oparciu o stawki obowiązujące w dniu wydania decyzji zezwalającej na zajęcie pasa drogi.
10. Niniejsza decyzja jest ważna na okres 2 lat od daty jej wydania i jest równoznaczna z prawem do dysponowania terenem na cele budowlane.
 11. Ostemplowany załącznik mapowy stanowi integralną część niniejszej decyzji.
 12. Odpis niniejszej decyzji adresat dołączy do wszystkich egzemplarzy dokumentacji inwestycji polegającej na budowie sieci kanalizacji sanitarnej w drodze gminnej nr 118050D ul. Młynarskiej oraz działkach nr 137 i 142 obręb Południe w Piławie Górnej.

Uzasadnienie

Zgodnie z art. 39 ust.1 pkt. 1 ustawy o drogach publicznych zabronione jest lokalizowanie obiektów i urządzeń infrastruktury technicznej niezwiązanych z potrzebami zarządzania drogami lub potrzebami ruchu drogowego. Wyjątek stanowi zapis ust. 3 cytowanego przepisu, zgodnie z którym w szczególnie uzasadnionych przypadkach umieszczenie w pasie drogowym urządzeń niezwiązanych z potrzebami ruchu może nastąpić wyłącznie za zezwoleniem właściwego zarządcy drogi.

Z powołanych przepisów wynika jednoznacznie, iż ustawodawca w celu ochrony pasa drogowego przeznaczonego do prowadzenia ruchu lub postoju pojazdów oraz ruchu pieszych wprowadził zakaz umieszczania w nim w.w urządzeń. Warunkiem odstępstwa od tego zakazu jest wystąpienie w konkretnej sprawie szczególnie uzasadnionego przypadku. Udzielenie zatem rzeczowego zezwolenia winno mieć charakter wyjątkowy.

W uznaniu organu I instancji w niniejszej sprawie zachodzą przesłanki określone w art. 39 ust. 3 ustawy w.c uzasadniające wyrażenie zgody na lokalizowanie w pasie drogowym drogi gminnej nr 118050D ul. Młynarskiej oraz w działkach nr 137 i 142 obręb Południe w Piławie Górnej sieci kanalizacji sanitarnej. Lokalizacja nie powinna wpłynąć negatywnie na funkcjonowanie układu drogowego pod warunkiem zachowania przez stronę wnioskującą określonych w decyzji warunków.

Zgodnie z warunkami decyzji strona przed przystąpieniem do robót, do fizycznego umieszczenia urządzenia niezwiązanego z potrzebami zarządzania drogami lub potrzebami ruchu drogowego winna jest wystąpić z wnioskiem o wydanie przez tut. Urząd decyzji na ustalenie opłat za umieszczenie w pasie drogowych w.w urządzenia w związku z przedmiotową decyzją oraz zezwoleniem na prowadzenie robót i ustalenie za powyższe opłat.

Pouczenie

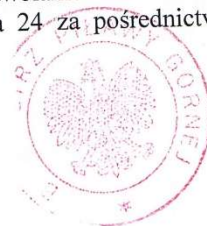
Od niniejszej decyzji służy stronie odwołanie do Samorządowego Kolegium Odwoławczego w Wałbrzychu ul. Wyzwolenia 24 za pośrednictwem Burmistrza Piławy Górnej w terminie 14 dni od daty jej doręczenia.

Załączniki:

1. Mapa z naniesioną lokalizacją sieci

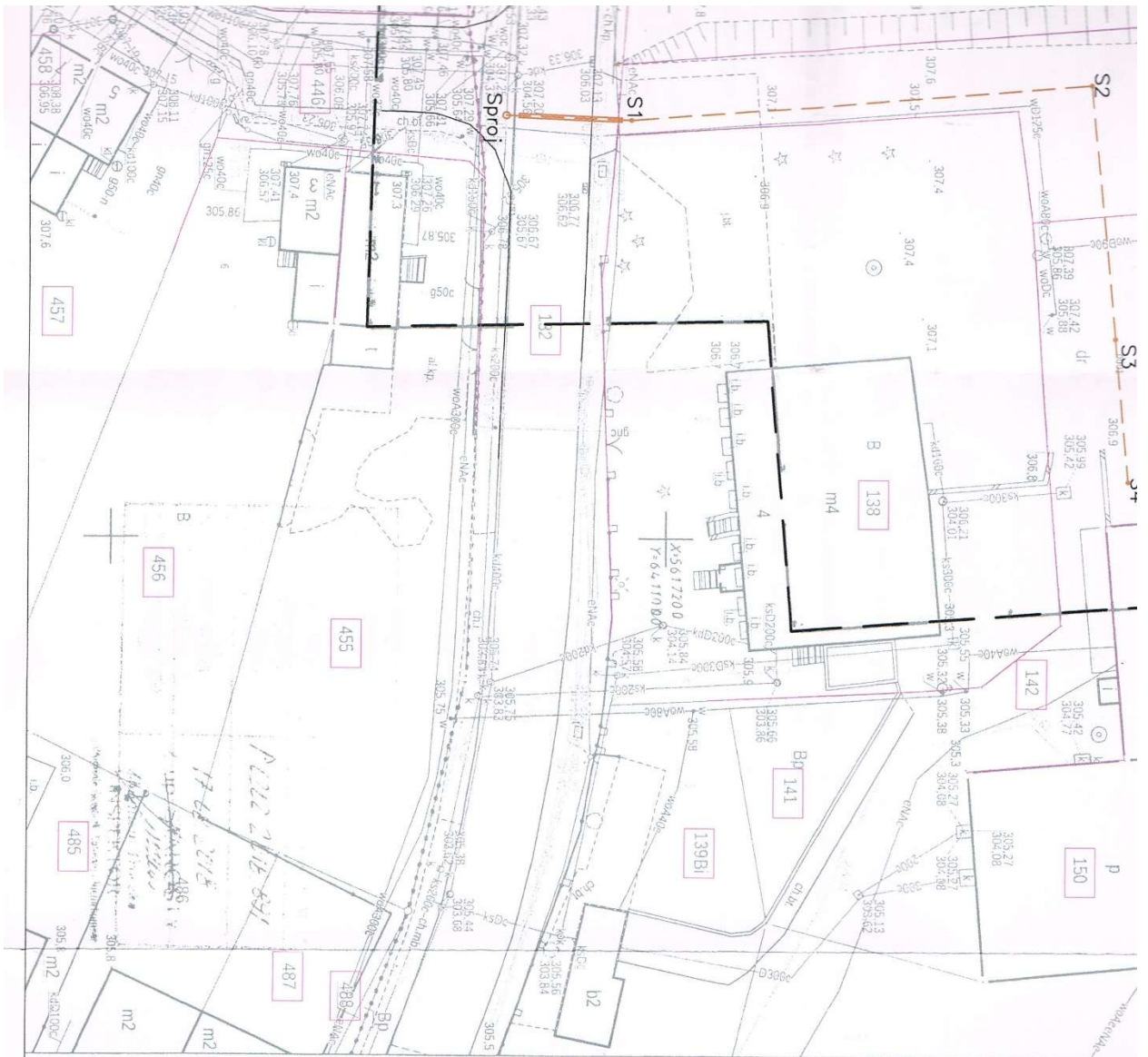
Otrzymują:

1. BPiUT PROKOM
Bartłomiej Piłat
ul. Przesmyk 7
58-200 Dzierżoniów



Z up. Burmistrza
inż. Teobela Woronowicz
ZASTĘPCA BURMISTRZA

Budowa sieci kanalizacji sanitarnej w pasie drogi ul. Młynarskiej oraz w działkach nr 137 dr i nr 142 dr obręb Południe w Piławie Górnej (do budynku 4c)



E-3,4
6.139.09.13.3.4
A-3,4
B-3,4

Przedsiębiorstwo Usług Geodezyjnych
"GEOBUD" s.c.
58 - 200 Dzierżonów, ul. Kraskiego 236a

mapa do celów projektowych została sporządzona zgodnie z Rozporządzeniem Ministra Ciepłoty (Dz. U. nr 25, poz. 133). Nie wykazuje się ustaleń w terenie innych niż wskazanych na niniejszym zarysie lub o których brak jest informacji w dostępnych brzoźniach.
"w zakresie mapy do celów projektowych granice zostały wykreślone na podstawie mapy, która nie spełnia standardów technicznych"

LEGENDA:

— — — — —	GRANICA OPRACOWANIA
— — — — —	ISTN. GRANICE DZIAŁEK
24/5	NR EVIDENCYJNE DZIAŁEK
— — — — —	SKRAJNIA JEZDNI DROGOWY
— — — — —	PROJ. SIĘĆ KANALIZACJI S
— — — — —	RURA OSŁONOWA STALOWA

**URZĄD MIASTA
W PIŁAWIE GÓRNEJ**
ul. Piastowska 69 (9)
58-240 PIŁAWA GÓRNA
tel. 74 832 49 10, fax 74 837 13 86

ZALĄCZNIK NR DECYZJI
NR ... 22.10.2018
z dnia 22.10.2018
BURMISTRZ PIŁAWY GÓRNEJ

Dzierżoniów dn. 14.11.2018

STAROSTA DZIERŻONIOWSKI
RYNEK 27, 58-200 Dzierżoniów
tel. 74 832 36 63, fax. -
email: zud@pow.dzierzoniow.pl,

ODPIS PROTOKOŁU Z NARADY KOORDYNACYJNEJ

przeprowadzonej w dniu 14.11.2018 r. w Wydziale Geodezji, Katastru i Nieruchomości w Dzierżoniowie,
ul. Świdnicka 38

Naradę przeprowadzono zgodnie z art. 28b ust. 1 Ustawy z dnia 17 maja 1989 r. – Prawo geodezyjne i kartograficzne (tekst jednolity Dz. U. 2017 poz. 2101 ze zm.), uwzględniając mapy na których sporządzono projekt, materiały państwowego zasobu geodezyjnego i kartograficznego, uzgodnienia jednostek zarządzających sieciami oraz stanowiska zainteresowanych stron.

Znak sprawy: **GK.6630.239.2018.**

Przedmiot narady:
BUDOWA SIECI KANALIZACJI SANITARNEJ.

Lokalizacja:

Jednostka ewidencyjna	Obręb	Arkusze	Działki
Piława Górna	0001 POŁUDNIE	3	132, 137, 142

Adres: PIŁAWA GÓRNA

Wnioskodawca: PROKOM , ul. PRZESMYK 7, 58-200 DZIERŻONIÓW

Przewodniczący narady: PAWEŁ GŁĄBIK

Stanowiska uczestników narady:

STAROSTWO POWIATOWE WYDZIAŁ GEODEZJI, KATASTRU I NIERUCHOMOŚCI,
Osoba reprezentująca: PAWEŁ GŁĄBIK

Bez uwag.

TAURON DYSTRYBUCJA S.A. ODDZIAŁ W WAŁBRZYCHU ,
Osoba reprezentująca: Michał Pietuch

Bez uwag.

TAURON DYSTRYBUCJA S.A. ODDZIAŁ W STRZELINIE ,
Osoba reprezentująca: Eliasz Pełka

Bez uwag.

POLSKA SPÓŁKA GAZOWNICTWA SP. Z O.O. ZAKŁAD GAZOWNICZY WAŁBRZYCH REJON DYSTRYBUCJI GAZU
DZIERŻONIÓW,
Osoba reprezentująca: Anna Pawelkiewicz-Górna

Z uwagami:

1. Załącznik - kserokopia opinii roboczej Zakładu Gazowniczego.

WODOCIĄGI I KANALIZACJA SP.Z O.O.,
Osoba reprezentująca: Justyna Woźna

Bez uwag.

ORANGE POLSKA S.A. ,
Osoba reprezentująca: Jacek Bakota

Z uwagami:

1. Opiniujemy projekt na następujących warunkach:
 - w miejscach zbliżeń i skrzyżowań z istniejącymi urządzeniami Orange Polska zachować normatywne odległości zgodnie z obowiązującym Rozporządzeniem Ministra Infrastruktury D.U nr 219 z 2005 poz. 1864 oraz normą zakładową ZN-15/OPL-004
 - zabezpieczyć doziemną sieć telekomunikacyjną na koszt Inwestora rurami ochronnymi zbliżeniowymi (odległość

podstawowa w zbliżeniu nie mniejsza niż 1,0m, w miejscu skrzyżowania nie mniejsza niż 0,25m)
•w miejscach skrzyżowań i zbliżeń z urządzeniami telekomunikacyjnymi prace prowadzić ręcznie z zachowaniem szczególnej ostrożności zgodnie z obowiązującymi normami i przepisami techniczno-budowlanymi pod nadzorem właścicielskim przedstawiciela OPL.
•w przypadku braku możliwości zachowania normatywnych odległości od istniejących urządzeń telekomunikacyjnych należy wystąpić o warunki techniczne do Orange Polska Dział Zarządzania Zasobami Infrastruktury i Obsługi Klienta w Krakowie ul. Dauna 66, e-mail: ZZSS.przebudowa.infrastruktury.Krakow@orange.com
•przed planowanym rozpoczęciem robót należy wystąpić z wnioskiem o realizację nadzoru właścicielskiego wg zasad pracy na infrastrukturze OPL podanych na stronie internetowej www.orange.pl/wniosek nadzor •każde wejście na infrastrukturę własności OPL bez złożonego wniosku o nadzór właścicielski, będzie traktowane jako nielegalne i zgłaszane do organów ścigania oraz Państwowego Inspektora Nadzoru Budowlanego z wszelkimi tego konsekwencjami.
W przypadku nie zastosowania się do w/w uwag całość kosztów związanych z usunięciem ewentualnych awarii oraz zabezpieczeniem istniejących urządzeń telekomunikacyjnych poniesie Inwestor (Wykonawca);

TELEFONIA DIALOG S.A. ,
Osoba reprezentująca: Paweł Lewkowicz

Bez uwag.

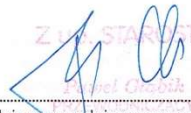
PAŃSTWOWE GOSPODARSTWO WODNE WODY POLSKIE ZARZĄD ZLEWNI W LEGNICY,
Osoba reprezentująca: Zofia Kusal

Bez uwag.

Mimo poinformowania, w naradzie nie uczestniczyli przedstawiciele:

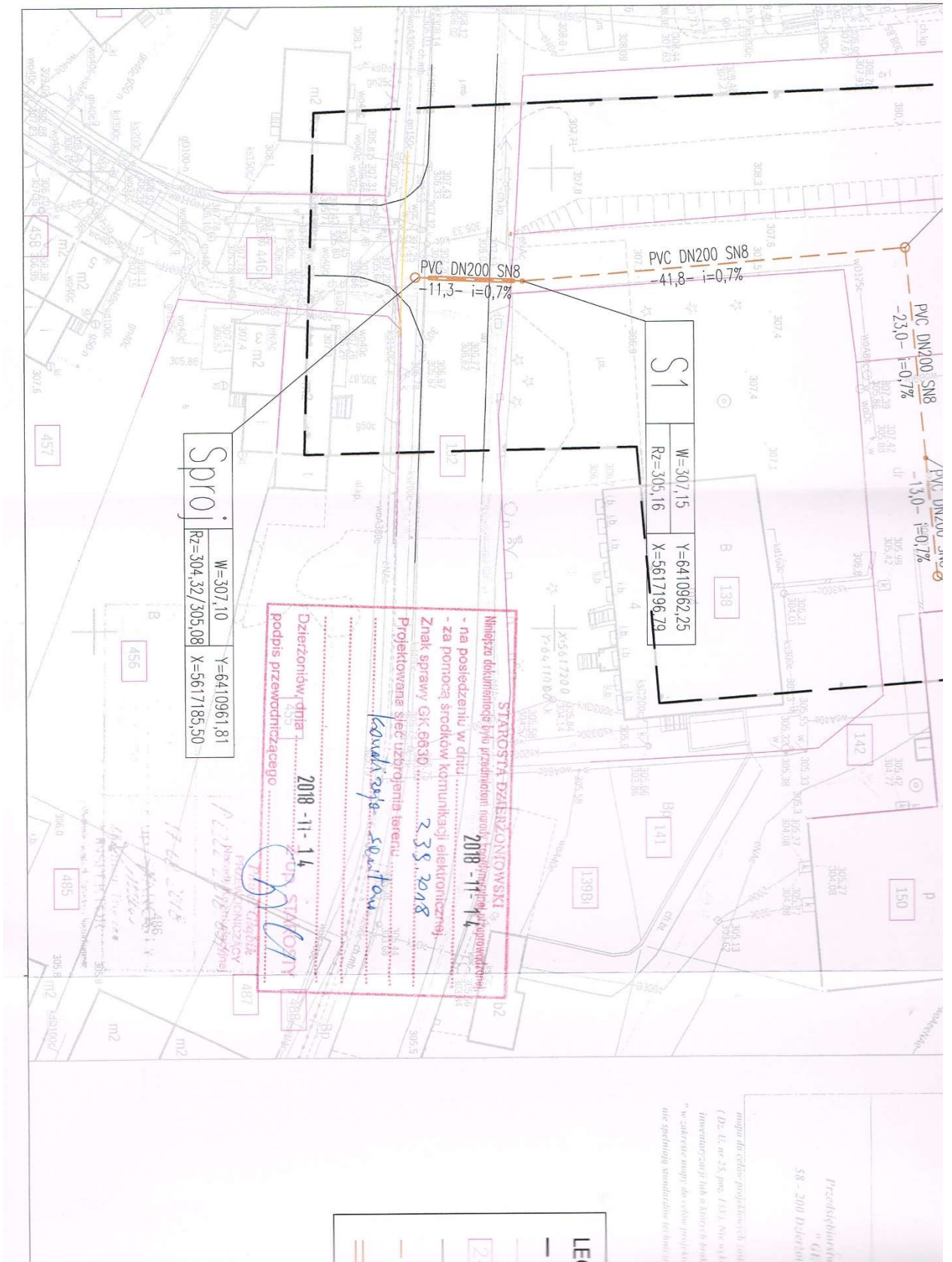
1. OPERATOR GAZOCIĄGÓW PRZESYŁOWYCH GAZ-SYSTEM S.A. ODDZIAŁ WE WROCŁAWIU
2. ZEC ZAKŁAD ENERGETYKI CIEPLNEJ SP. Z O.O.
3. ZAKŁAD USŁUG KOMUNALNYCH SP. Z O.O. W ŁAGIEWNIKACH
4. ZARZĄD DRÓG POWIATOWYCH
5. GENERALNA DYREKCJA DRÓG KRAJOWYCH I AUTOSTRAD ODDZIAŁ WE WROCŁAWIU REJON WE WROCŁAWIU
6. DOLNOŚLĄSKA SŁUŻBA DRÓG I KOLEI WE WROCŁAWIU
7. BIELAWSKA AGENCJA ROZWOJU LOKALNEGO SP. Z O.O.
8. URZĄD MIASTA W BIELAWIE
9. URZĄD MIASTA W DZIERŻONIOWIE
10. URZĄD MIEJSKI PIESZYCE
11. URZĄD GMINY ŁAGIEWNIKI
12. URZĄD MIASTĄ I GMINY NIEMCZA
13. SPÓŁDZIELNIA MIESZKANIOWA W DZIERŻONIOWIE
14. URZĄD MIASTA PIŁAWA GÓRNA
15. DSDIK DOLNOŚLĄSKA SŁUŻBA DRÓG I KOLEI WE WROCŁAWIU
16. GMINA BIELAWA
17. GMINA DZIERŻONIÓW
18. GMINA MIEJSKA DZIERŻONIÓW
19. GMINA PIŁAWA GÓRNA
20. ZAKŁAD USŁUG KOMUNALNYCH
21. PROKOM

Dodatkowe uwagi i zalecenia:
Brak


Z. LEW. STAROSTY
Paweł Urbaniak

(podpis przewodniczącego narady)

Załącznikiem do niniejszego protokołu jest część graficzna zawierająca propozycję usytuowania projektowanych sieci uzbrojenia terenu.





Polska Spółka Gazownictwa sp. z o.o.
Oddział Zakład Gazowniczy we Wrocławiu
ul. Ziębicka 44, 50-507 Wrocław
tel. 71 364 95 05, faks 71 336 71 06

Gazownia w Dzierżoniowie
ul. Kilińskiego 18, 58-200 Dzierżoniów
tel. 74 842 74 51, faks 74 842 46 14
rdg.dzierżoniow@psgaz.pl

Narada koordynacyjna

Wasz znak: GK.6630.239.2018
Nasz znak: PSGWR.0140.763.239.18

Dzierżoniów 21.11.2018

Miejsce/adres inwestycji

Budowa sieci kanalizacji sanitarnej – Piława Górna dz. nr 142

Polska Spółka Gazownictwa sp. z o.o. Oddział Zakład Gazowniczy we Wrocławiu, Gazownia w Dzierżoniowie, informuje, że podczas narady dokonano sprawdzenia przedłożonej dokumentacji w zakresie kolizji z naszą infrastrukturą gazową. W związku z tym należy dostosować się do poniższych wytycznych.

1. Przedłożona do uzgodnienia mapa jest aktualna / nieaktualna*);
2. Na terenie podlegającym uzgodnieniu zlokalizowane są sieci gazowe:
 - niskiego ciśnienia **DN 150**
 - średniego ciśnienia
 - podwyższonego średniego ciśnienia.....
 - projektowana sieć gazowa
3. Prace należy prowadzić w sposób wykluczający uszkodzenie sieci i urządzeń gazowych, w przypadku uszkodzenia taśmy ostrzegawczej należy przywrócić ją do stanu pierwotnego
4. Przejścia pod drogą wykonywane przewiertem lub przeciskiem należy prowadzić na głębokości uniemożliwiającej uszkodzenie istniejących sieci gazowych
5. W przypadku uszkodzenia sieci lub urządzeń gazowych poniesienia kosztów:
 - usunięcia uszkodzenia;
 - strat gazu spowodowanych uszkodzeniem;
 - przekroczenia mocy umownej na punktach wejścia do systemu dystrybucyjnego;
 - odszkodowań dla odbiorców z tytułu przerw w dostawie gazu;
- naprawy urządzeń pomiarowych na punktach wejścia do systemu dystrybucyjnego;

Polska Spółka Gazownictwa sp. z o.o. ul. Krucza 6/14, 00-537 Warszawa
Oddział we Wrocławiu ul. Ziębicka 44, 50-507 Wrocław
KRS 0000374001, Sąd Rejonowy dla m. st. Warszawy w Warszawie, XII Wydział Gospodarczy KRS
NIP 525 24 96 411, REGON 142739519, Kapitał Zakładowy: 10 488 917 050 zł
www.psgaz.pl





6. Dla istniejących sieci gazowych należy zachować właściwe strefy kontrolowane zgodnie z Rozporządzeniem Ministra Gospodarki z dnia 26.04.2013r. w sprawie warunków technicznych, jakim powinny odpowiadać sieci gazowe (Dz. U. poz. 640 z dnia 04.06.2013r.);
7. W pasie o szerokości po: 0,5m od osi gazociągu nie wolno prowadzić robót ziemnych sprzętem mechanicznym zgodnie z Rozporządzeniem Ministra Infrastruktury z dnia 6 lutego 2003r. w sprawie bezpieczeństwa i higieny pracy podczas wykonywania robót budowlanych (Dz. U. Nr 47, poz. 401 z dnia 19.03.2003r);
8. Nie wyklucza się istnienia innych sieci gazowych niewskazanych na przedłożonych planach sytuacyjno-wysokościowych, które nie były zgłoszone do inwentaryzacji w Zakładzie w Wałbrzychu, bądź nie zostały naniesione na plany przez firmę geodezyjną;
9. Ponadto informujemy, że sieci gazowe budowane we wcześniejszych latach z rur stalowych posadowione są na głębokości od 1,0 do 1,5m. Nowe sieci gazowe wykonane z polietylenu jak również stalowe posadowione są na następujących głębokościach:
 - minimalne przykrycie wynosi dla przyłączy – 0,6m;
 - dla gazociągów w terenie zabudowanym – 0,8m;
 - dla gazociągów poza terenem zabudowanym – 1,0m;
10. W wyniku prowadzonych robót nie może nastąpić znaczne wypłylenie, ani zagłębienie istniejących gazociągów. Istniejące studzienki na sieci gazowej należy podnieść do projektowanego poziomu drogi bądź chodnika;
11. W przypadku zmiany niwelety terenu zaprojektować i wykonać przełożenie gazociągów na właściwą głębokość, na własny koszt, po uprzednim uzyskaniu warunków technicznych – Sekcja Zarządzania Majątkiem Sieciowym – Wrocławska 2 Wałbrzych
12. Awarie na sieci gazowej lub przyłączy gazowym zaistniałe w związku z budową prowadzonej inwestycji usuwane będą przez pracowników Gazowni w Dzierżoniowie na koszty Inwestora przedmiotowego zadania
13. Każdorazowe odkrycie czynnej sieci gazowej należy przed zasypaniem zgłosić do **Gazowni w Dzierżoniowie**
14. O terminie rozpoczęcia robót należy bezwzględnie powiadomić pisemnie
- **Gazownię w Dzierżoniowie ul. Kilińskiego 18 58-200 Dzierżoniów**
- **Dział Stacji i Sieci Gazowych ul. Wrocławska 2 -58-309 Wałbrzych**
15. Niniejsza opinia ważna jest do dnia 21.11.2019 , o ile wcześniej nie zostanie rozpoczęta przedmiotowa inwestycja .

Starszy Specjalista
ds. Technicznych

Anna Pawełkiewicz-Górna
Anna Pawełkiewicz-Górna

Otrzymują

1. Adresat
2. Gazownia w Dzierżoniowie

Polska Spółka Gazownictwa sp z o.o. ul. Krucza 6/14, 00-537 Warszawa
Oddział Zakład Gazowniczy we Wrocławiu, ul. Ziębicka 44, 50-507 Wrocław
KRS 0000374001, Sąd Rejonowy dla m. st. Warszawy w Warszawie, XII Wydział Gospodarczy KRS
NIP 5252496411, REGON 142739519, Kapitał Zakładowy: 10 488 917 050 zł
www.psgaz.pl



STAROSTA DZIERŻONIOWSKI
Rynek 27
58-200 DZIERŻONIÓW

Województwo: dolnośląskie
Powiat: DZIERŻONIOWSKI
Gmina: Piława Górna
Jednostka ewidencyjna: 020204_1, 020204_1

Nr kancelaryjny: GK.6621.1.2272.2018

WYPIS Z WYKAZU DZIAŁEK EWIDENCYJNYCH

Lp.	Obręb	Numer działki	Arkusze mapy	Pole powierzchni działki w ha	Numer jednostki rejestrowej gruntowej
1	0001, POŁUDNIE	132	3	0.6094	G.704
2	0001, POŁUDNIE	137	3	0.2616	G.393
3	0001, POŁUDNIE	142	3	0.0855	G.393

Sporządził(a): Marta Natkańska, według stanu na dzień: 2018-09-26

Z upi. STAROSTY
Marta Natkańska
Marta Natkańska
INSPEKTOR
w Wydziale Geodezji, Katastru i Nieruchomości

Nr kancelaryjny: GK.6621.1.2272.2018

STAROSTA DZIERŻONIOWSKI

Rynek 27

58-200 DZIERŻONIÓW

Liczba podmiotów: 6

Liczba podmiotów bez powtórzeń: 3

**WYPIS Z WYKAZU PODMIOTÓW
(wg jednostek rejestrowych)**

Województwo: dolnośląskie Powiat: DZIERŻONIOWSKI Gmina: Piława Górna Jednostka ewidencyjna: 020204_1 Piława Górna Obręb: 0001 POŁUDNIE					
Lp.	Nr jednostki rejestrowej	Forma władania/ Rodzaj podmiotu	Nazwisko i imię (nazwa) właściciela, osoby władającej, innej	Imiona rodziców ojciec, matka	Miejsce stałego pobytu (siedziba)
1	G.393	gospodarowanie zasobem nieruchomości SP albo gminnym, powiatowym lub wojewódzkim zasobem nieruchomości na zasadach określonych w ustawie z dnia 21 sierpnia 1997r. o gospodarowaniu nieruchomościami instytucja	BURMISTRZ MIASTA PIŁAWA GORNA	-	-
2	G.393	gospodarowanie zasobem nieruchomości SP albo gminnym, powiatowym lub wojewódzkim zasobem nieruchomości na zasadach określonych w ustawie z dnia 21 sierpnia 1997r. o gospodarowaniu nieruchomościami instytucja	BURMISTRZ MIASTA PIŁAWA GORNA	-	-
3	G.393	własność instytucja	GMINA PIŁAWA GÓRNA	-	58-240 PIŁAWA GÓRNA, Piastowska 69
4	G.393	własność instytucja	GMINA PIŁAWA GÓRNA	-	58-240 PIŁAWA GÓRNA, Piastowska 69
5	G.704	wykonywanie zadań zarządcy dróg publicznych instytucja	BURMISTRZ MIASTA PIŁAWA GÓRNA	-	-
6	G.704	własność instytucja	GMINA PIŁAWA GÓRNA	-	58-240 PIŁAWA GÓRNA, Piastowska 69

Sporządził(a): Marta Natkańska, wg stanu na dzień 2018-09-26

Z up. STAROSTY

 Marta Natkańska
 INSPEKTOR
 w Wydziale Geodezji, Katastru i Nieruchomości

Strona 1 z 1

III. CZĘŚĆ GRAFICZNA



MAPA DO CELÓW PROJEKTOWYCH

Oznaczenie kancelaryjne zgłoszenia pracy geodezyjnej		Nr ewidencji zgłoszenia: GK.6640.1.818.2018
Miejscowość		Piława Górna, ul. Młynarska - dz. nr 132, 137, 142
Jednostka ewidencyjna	identyfikator nazwa	020204_1. Miasto Piława Górna
Obręb ewidencyjny	identyfikator nazwa	0001. Południe
Skala mapy		1 : 500
Nazwa układu współrzędnych	prostokątnych płaskich wysokości	2000 Kronsztadt 86
Oznaczenie granic obszaru, który był przedmiotem aktualizacji		-----
Służebności gruntowe mające wpływ na zagospodarowanie gruntów zlokalizowanych w granicach projektowanej inwestycji		Wykonanie niniejszej mapy nie było poprzedzone ustaleniami dotyczącymi ewentualnych służebności gruntowych obciążających grunty położone w granicach projektowanej inwestycji budowlanej
Kontur użytku gruntowego, który nie jest ujawniony w bazie danych ewidencji gruntów i budynków		----
Arkusze mapy zasadniczej :		6.139.09.15.3.2 E - 3, 4 6.139.09.15.3.4 A - 3, 4 B - 3, 4
Przedsiębiorstwo Usług Geodezyjnych "GEOBUD" s.c. 58 - 200 Dzierżoniów, ul. Krasickiego 23a		<i>[Signature]</i> 17.07.2018 r. Imię i nazwisko, nr uprawnień oraz data i podpis geodety uprawnionego, który opracował mapę.

mapa do celów projektowych została sporządzona zgodnie z Rozporządzeniem Ministra Gospodarki Przestrzennej i Budownictwa z dnia 21 lutego 1995 roku (Dz. U. nr 25, poz. 133). Nie wyklucza się istnienia w terenie innych nie wykazanych na niniejszej mapie urządzeń podziemnych, które nie były zgłoszone do inwentaryzacji lub o których brak jest informacji w instytucjach branżowych.
"w zakresie mapy do celów projektowych granice zostały wykreślone na podstawie mapy ewidencji gruntów i budynków. Punkty określające przebieg granic nie spełniają standardów technicznych".

LEGENDA:

1:500

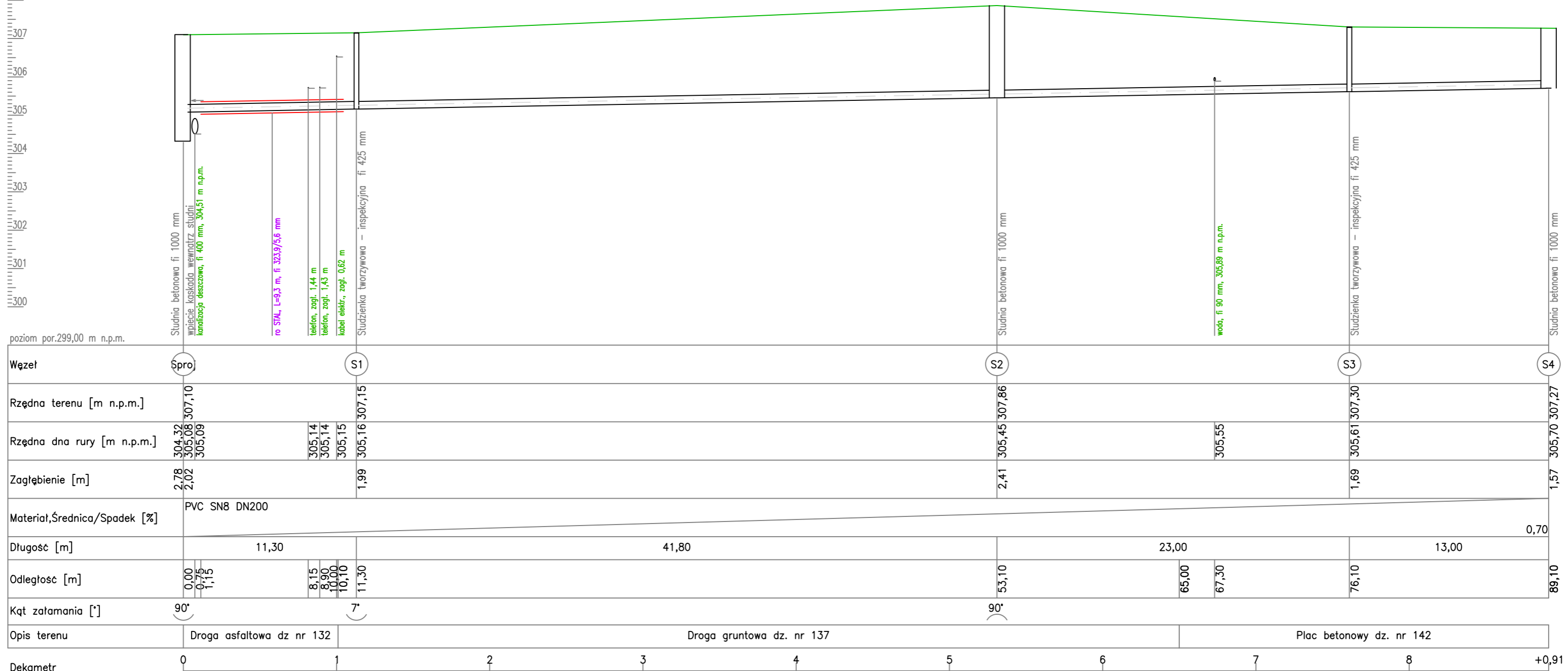
- GRANICA OPRACOWANIA
- ISTN. GRANICE DZIAŁEK
- 24/5 NR EWIDENCYJNE DZIAŁEK
- SKRAJNIA JEZDNI DROGOWEJ
- PROJ. SIĘĆ KANALIZACJI SANITARNEJ DN200
- RURA OSŁONOWA STALOWA 323,9/5,6 - 9,3mb

PROKOM

projektant	mgr inż. Bartłomiej Piłat	specjalność	instalacyjna	nr uprawnień	138/DOŚ/07	podpis	
asystent		specjalność		nr uprawnień		podpis	
inwestor	GMINA PIŁAWA GÓRNA, UL. PIASTOWSKA 69, 58-240 PIŁAWA GÓRNA					data	11.2018
temat	BUDOWA SIĘCI KANALIZACJI SANITARNEJ W PASIE DRUGI UL. MŁYNARSKIEJ ORAZ W DZIAŁKACH NR 137 DR I NR 142 DR OBRĘB POŁUDNIE W PIŁAWIE GÓRNEJ (DO BUDYNKU 4C)					skala rys.	1:500
tytuł rys.	PROJEKT ZAGOSPODAROWANIA TERENU					nr rys.	1



poziom por.299,00 m n.p.m.



Skala Y: 1:100

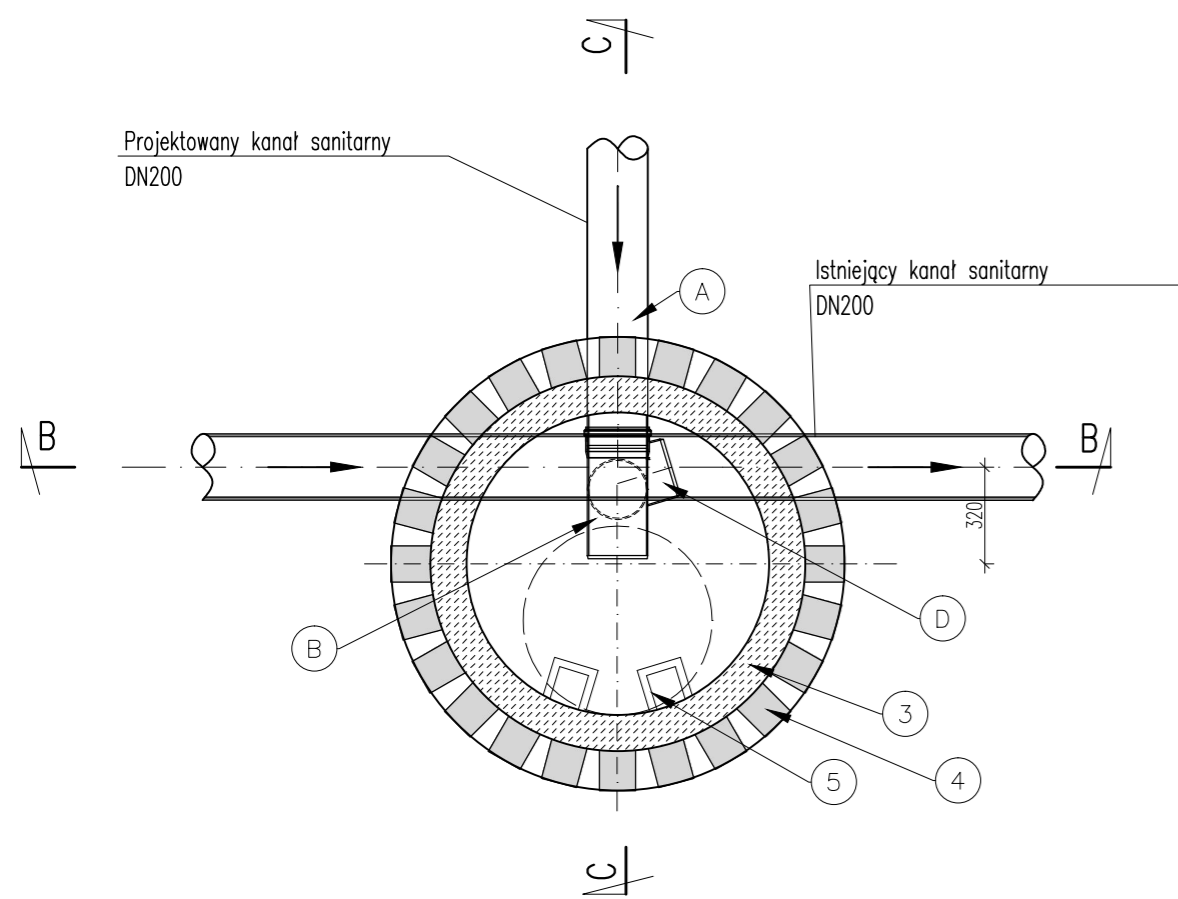
Skala X: 1:250

PROKOM

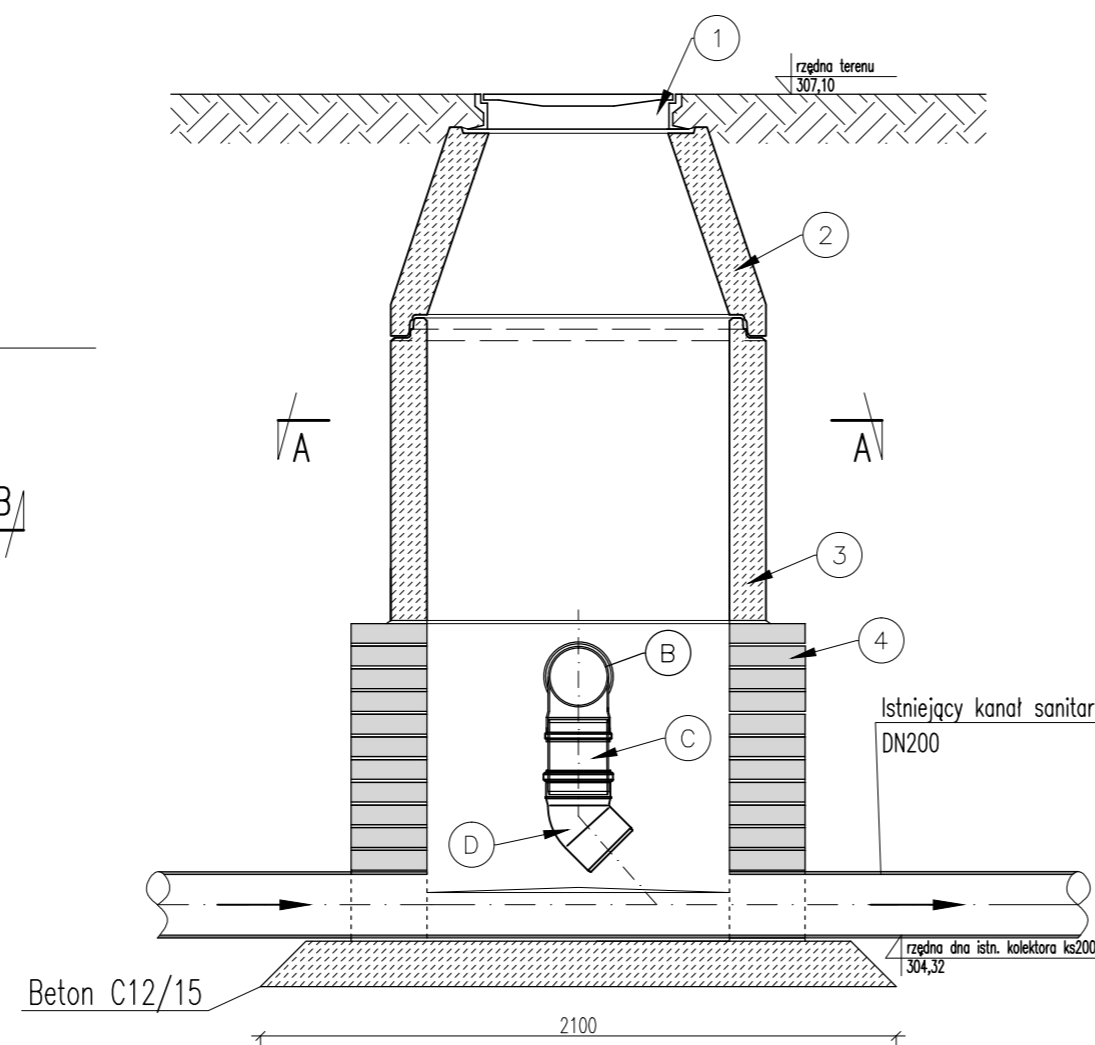
projektant mgr inż. Bartłomiej Pilot	specjalność instalacyjna	nr uprawnień 138/DOŚ/07	podpis
asystent	specjalność	nr uprawnień	podpis
inwestor GMINA PIŁAWA GÓRNA, UL. PIASTOWSKA 69, 58-240 PIŁAWA GÓRNA	data 11.2018		
temat BUDOWA SIECI KANALIZACJI SANITARNEJ W PASIE DROGI UL. MŁYNARSKIEJ ORAZ W DZIAŁKACH NR 137 DR I NR 142 DR OBREB POŁUDNIE W PIŁAWIE GÓRNEJ (DO BUDYNKU 4C)	skala rys. 1:100/250		
tytuł rys. PROFIL PODŁUŻNY SIECI KANALIZACJI SANITARNEJ	nr rys. 2		

STUDNIA KASKADOWA NA ISTNIEJĄCYM KANAŁE SANITARNYM DN200

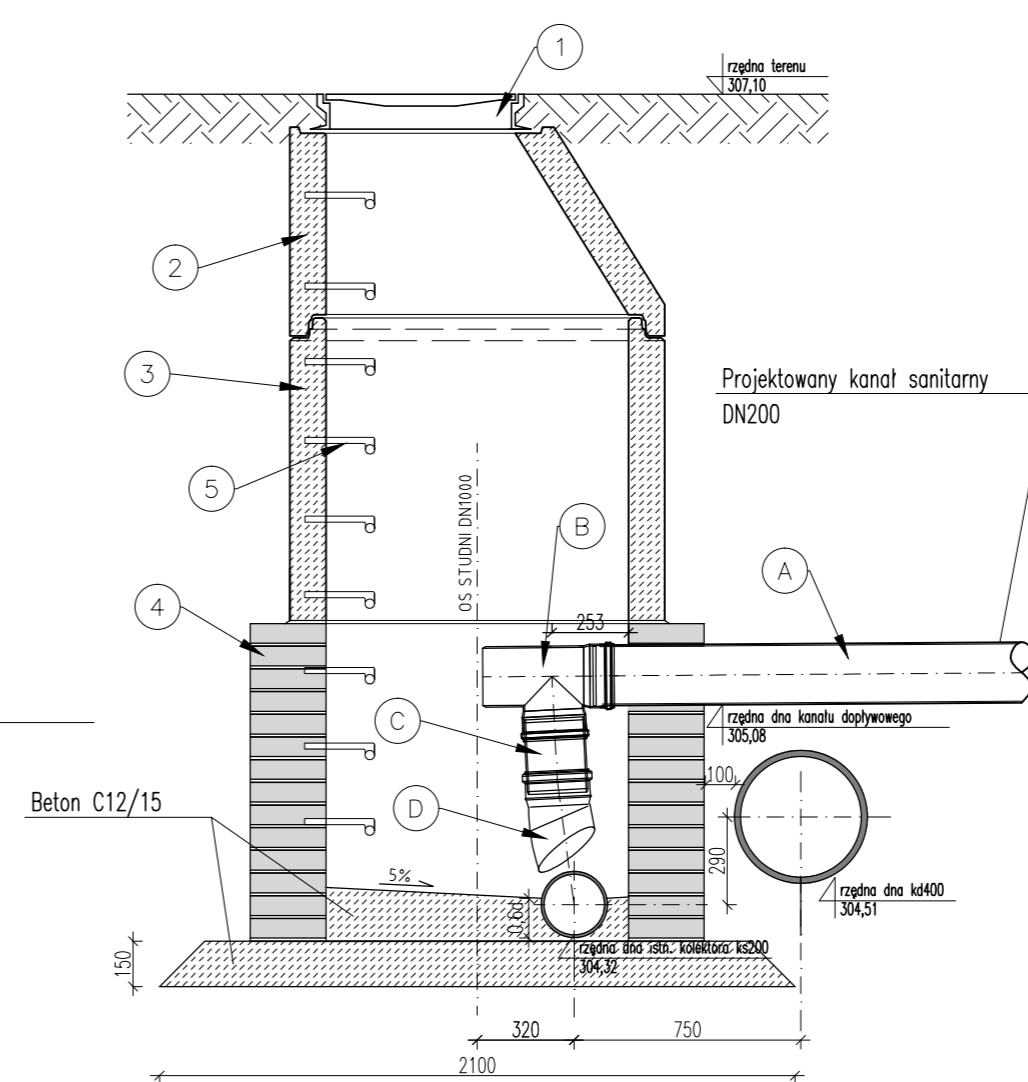
PRZEKRÓJ A-A



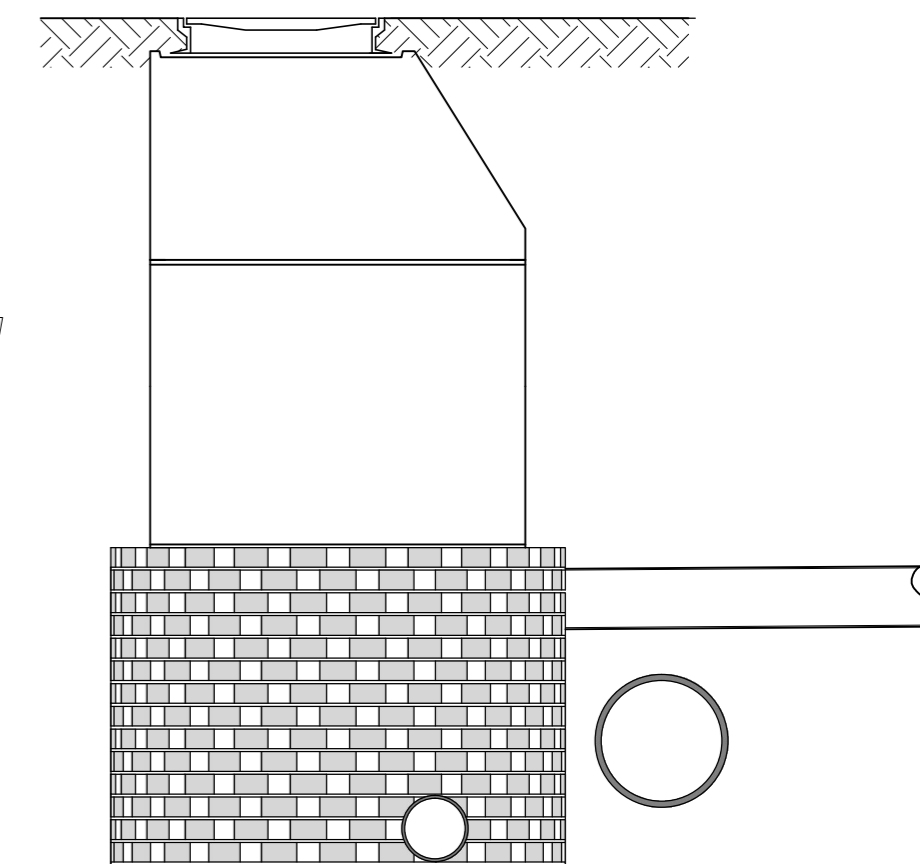
PRZEKRÓJ B-B



PRZEKRÓJ C-C



WIDOK Z BOKU



TABELARYCZNE ZESTAWIENIE ELEMENTÓW KONSTRUKCJI STUDNI DN1000 – Sproj

Lp.	NAZWA	MASA	ILOŚĆ	MASA RAZEM
1	Właz żeliwny DN600 w wypełnieniu betonowym kl. D400	102 kg	1	102 kg
2	Zwężka betonowa prefabrykowana 1000/625	570 kg	1	570 kg
3	Krąg betonowy prefabrykowany 1000/1000	1040 kg	1	1040 kg
4	Cegła klinkierowa 250x120x65mm	3,1 kg	336	1041,6 kg
5	Stopień złazowy pojedynczy	2,5kg	9	22,5kg
			Σ	2776,1 kg

TABELARYCZNE ZESTAWIENIE ELEMENTÓW KANAŁU SANITARNEGO DN200

Lp.	NAZWA	ILOŚĆ
A	Projektowany kanał sanitarny PVC200 SN8	-
B	Trójnik PVC 200 SN8 – 87,5°	1
C	Króciec bosi PVC 200 SN8	1
D	Kolano PVC 200 SN8 – 45°	1

UWAGA

Studnia wykonywana na czynnym kanale metodą "na mokro".
Posadowienie studni nieosiowo względem czynnego kanału sanitarnego na mimośrodku 32cm.
Studnię należy wymurować i otynkować od zewnątrz z użyciem zaprawy mineralnej o wysokiej odporności na działanie czynników chemicznych, w szczególności siarczanów.

PROKOM

projektant mgr inż. Bartłomiej Pilot	specjalność instalacyjna	nr uprawnień 138/DOŚ/07	podpis
asystent	specjalność	nr uprawnień	podpis
inwestor GMINA PIŁAWA GÓRNA, UL. PIASTOWSKA 69, 58-240 PIŁAWA GÓRNA			data 11.2018
temat BUDOWA SIECI KANALIZACJI SANITARNEJ W PASIE DROGI UL. MŁYNARSKIEJ ORAZ W DZIAŁKACH NR 137 DR I NR 142 DR OBREB POŁUDNIOWY W PIŁAWIE GÓRNEJ (DO BUDYNKU 4C)			skala rys. 1:25
tytuł rys. SZCZEGÓŁ STUDNI KASKADOWEJ Sproj			nr rys. 3